

# vonnis

## RECHTBANK DEN HAAG

Team handel

zaaknummer / rolnummer: C/09/599367 / HA ZA 20-891

### Vonnis van 6 september 2023

in de zaak van

**SHARPSIGHT B.V.**,

te Herten,

eiseres in conventie,

verweerster in reconventie,

advocaat mr. G.S.C.M. van Roeyen te Eindhoven,

tegen

**MEDICAL WORKSHOP B.V.**,

te Groningen,

gedaagde in conventie,

eiseres in reconventie,

advocaat mr. L.J. Gravendeel te Amsterdam.

Partijen zullen hierna Sharpsight en Medical Workshop genoemd worden.

## 1. De procedure

1.1. Het verloop van de procedure blijkt uit:

- de dagvaarding van 15 april 2020;
- de akte houdende in het geding brengen van producties, met producties A, B en C (te weten alle stukken uit het tussen partijen gevoerde kort geding, zie 2.28) en de daar en de daarbij gevoegde producties EP01 t/m EP77<sup>1</sup>;
- de brief van Sharpsight van 15 september 2020 met aanvullende productie EP78 (een voorlopig proceskostenoverzicht);
- de akte houdende een voorwaardelijk incident i.v.m. een provisionele vordering ex art. 223 Rv<sup>2</sup> tevens conclusie van antwoord en eis in reconventie tevens houdende overlegging van producties, met producties GP01 tot en met GP48;
- de conclusie van antwoord in reconventie en in het incident (provisionele vordering) tevens eis in reconventie in het incident (provisionele vordering) alsmede akte in het geding

<sup>1</sup> De rechtbank houdt (anders dan partijen) de aanduiding van de producties aan conform haar Instructies voor het indienen van stukken in IE-zaken, te raadplegen op rechtspraak.nl. Dit betekent dat in dit vonnis de productienummers van Sharpsight worden voorafgegaan door de letters EP en die van Medical Workshop door GP.

<sup>2</sup> Wetboek van Burgerlijke Rechtsvordering

---

brenge aanvullende producties in conventie en in reconventie en tot wijziging eis in conventie c.q. aanvulling van de grondslagen daarvan, met producties EP78<sup>3</sup> tot en met EP85, EP88<sup>4</sup> en EP92 tot en met EP97;

- het tussenvonnissen van 4 augustus 2021 waarin een mondelinge behandeling is bepaald;
- de conclusie van antwoord in reconventie ter zake de uniemark overdracht als provisionele vordering ex 223 Rv;
- het proces-verbaal van de mondelinge behandeling van 12 november 2021 en de daarin vermelde stukken, waaruit blijkt dat door SharpSight aanvullende producties zijn overlegd t/m nummer EP119 en door Medical Workshop t/m nummer GP52.<sup>5</sup>

1.2. Het proces-verbaal is met instemming buiten aanwezigheid van partijen opgemaakt. Zij zijn in de gelegenheid gesteld om eventuele onjuistheden binnen twee weken na ontvangst kenbaar te maken. Daarvan hebben zij geen gebruik gemaakt.

1.3. Tot slot is een datum voor vonnis nader bepaald op heden.

## 2. De feiten

2.1. SharpSight is een werkmaatschappij van Arluso Holding B.V. (hierna: Arluso). De heer A. Gonçalves (hierna: Gonçalves) is bestuurder van Arluso. Arluso is bestuurder en enig aandeelhouder van SharpSight, Gonçalves is werkzaam als oogarts. Arluso is sinds maart 2018 voor 50% aandeelhouder en bestuurder van Synga Medical B.V. (hierna: Synga), een groothandel in optische artikelen.

2.2. Medical Workshop is een leverancier op het gebied van (medische hulpmiddelen voor) de oogheelkunde, met een assortiment van meer dan 4.000 artikelen.

2.3. Gonçalves is uitvinder en houder van een aantal octrooien, waaronder het Europese octrooi EP 2 109 425 B1 (hierna ook: het octrooi) voor '*Device for intraocular administration of a substance, for example a medication, into a human or animal eye by means of a hypodermic needle*'. Het octrooi is verleend op 4 september 2013, gebaseerd op internationale octrooiaanvraag PCT/NL2007/000312 van 11 december 2007, met inroeping van prioriteit van het Nederlands octrooi NL 1033357 (hierna NL 357) van 8 februari 2007. Nederland is een van de landen waar het octrooi van kracht is.

2.4. Het octrooi stelt onder bescherming een medisch hulpmiddel dat geschikt is voor intra-vitreale injecties, dat wil zeggen injecties in het glasachtig lichaam van het oog, welk hulpmiddel voor zover hier van belang voorzien is van een hypodermische naald. Door de uitvinding is het inbrengen van intra-vitreale injecties aanzienlijk vereenvoudigd.

<sup>3</sup> Dit betreft een andere productie dan de hiervoor genoemde productie EP78

<sup>4</sup> SharpSight hanteert de nummering van de producties uit het hoger beroep tegen het kort geding, de tussenliggende productienummers zijn niet overgelegd

<sup>5</sup> In het proces-verbaal is de door mr. Gravendeel overgelegde (laatste) proceskostenspecificatie abusievelijk aangeduid als 'productie 2021', dat moet zijn productie GP52

2.5. Gonçalves wordt ook genoemd als uitvinder in de op 8 november 2019 door SharpSight ingediende Europese octrooiaanvraag EP 3 682 856 A1 (hierna ook: de octrooiaanvraag) voor een ‘*Device suitable for intraocular administration of a substance, for example a medication, into a human or animal eye*’. Deze aanvraag is op 22 juli 2020 gepubliceerd, roept de prioriteit in van het Nederlandse octrooi NL 2022410 van 17 januari 2019 en ziet op een ten opzichte van het octrooi verbeterd hulpmiddel voor intra-vitreale injecties.

#### Samenwerking tussen partijen

2.6. In juli 2007 is Gonçalves in contact getreden met Medical Workshop, in de persoon van [...] van Medical Workshop (hierna: [...]), over (de ontwikkeling van) een product waarin de uitvinding van het octrooi wordt belichaamd. Er zijn verschillende prototypes ontwikkeld, waarbij steeds verbeteringen werden aangebracht.

2.7. Vanaf maart 2009 is men naar buiten getreden met een ‘final design’. In 2009 heeft Medical Workshop in het door haar uitgegeven magazine ‘Scope’ en in een flyer onder meer de volgende teksten en afbeeldingen geplaatst met betrekking tot het ontwikkelde product (hierna ook: het product):

2.7.1. In Scope 1, 2009 (maart 2009):



“(...) Verder hopen wij prototypes te tonen van de Gonçaves InVitreia, een disposable voor intravitreale anti-VEGF injecties dat Medical Workshop in samenwerking met dr. Arnaldo Gonçalves heeft ontwikkeld.”

2.7.2. In een flyer van omstreeks maart 2009:

“MW-200 Gonçaves InVitreia®  
The Gonçaves InVitreia® Intra Vitreal Injection Aid is a disposable device that simplifies intravitreal anti-VEGF injections.

(...)

The InVitreia® was developed in cooperation with dr. Arnaldo Gonçalves from Holland.  
Patent pending.”

2.7.3. In Scope 2, 2009 (augustus 2009)

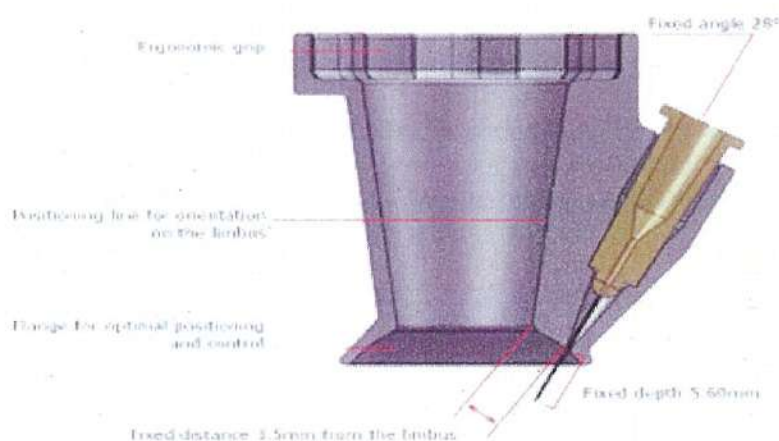
“(...)  
07 | DE INVITRIA VAN ARNALDO GONÇALVES  
(...)  
MW-200 Goncalves Invitria

6 september 2023

In samenwerking met dr. Arnaldo Gonçalves ontwikkelde Medical Workshop de INVITRIA. Deze disposable Intra VITReale Injectie Assistent is een patiënt- en gebruikersvriendelijk hulpmiddel bij intravitreale injecties. De INVITRIA vervangt de ooglidspreider, passer en het fixatiepincet die doorgaans deel uitmaken van de injectiesets. De MW-200 INVITRIA wordt steriel verpakt geleverd. In overleg kan de INVITRIA ingepast worden in proceduretrays.

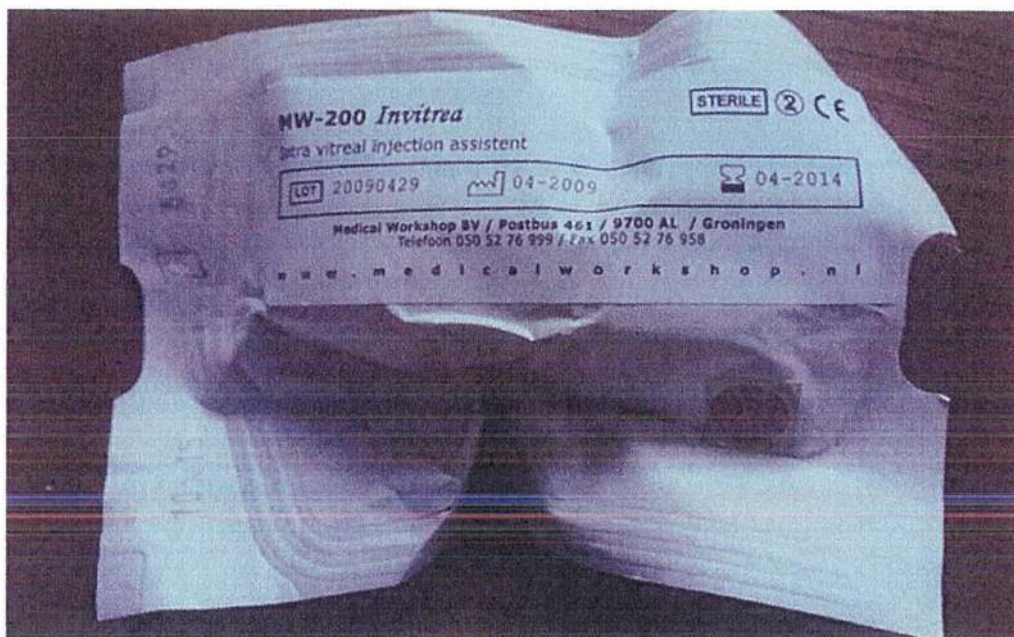
MW-200

## Gonçaves InVitria®



De Gonçaves InVitria® Intra Vitreal Injection Assistant is een wegwerp-apparaat die intravitreale anti-VEGF injecties een stuk eenvoudiger maakt. Het unieke ontwerp met een vaste injectiehoek, -positie en -diepte, verzekert u van een betrouwbare procedure.

2.8. Gonçaves heeft in de eerste helft van 2009 in zijn ziekenhuis het product getest. Een (deel van) de verpakking afkomstig uit een batch die destijds werd getest is hieronder afgebeeld. Op het etiket is Medical Workshop als producent vermeld en de (merk)naam 'Invitrea'. Ook is aangegeven dat de batch in april 2009 is geproduceerd.



2.9. Op enig moment gelegen tussen april en augustus 2009, is de naam waaronder het product werd aangeboden, gewijzigd (van Invitrea) in InVitria en zijn partijen het product gaan aanduiden als 'de InVitria', welke aanduiding vanaf dat moment tussen partijen uitsluitend is gebruikt. Blijkens een chronologisch overzicht van de ontwikkeling van de InVitria dat [...] werknemer van Medical Workshop, aan Gonçalves stuurde op 23 februari 2011 (productie EP17), is het definitieve ontwerp ('*final design*') voor het eerst aangepast met een '*stop in needle guide*' op 3 augustus 2009.

2.10. Op 2 december 2009 heeft Medical Workshop een aanvraag ingediend bij het EUIPO voor de inschrijving van het Uniewoordmerk INVITRIA, dat op 2 september 2010 op haar naam is ingeschreven (onder nummer 008727431) voor waren en diensten in de klasse 10 (hierna: het InVitria -merk 2009). Bij de omschrijving van de specifieke 'goods and services' in klasse 10 is het volgende opgenomen:  
'Chirurgisch en medisch apparaat en instrument dat intravitreale anti- VEGF injecties ( bij oogoperaties) vereenvoudigt, waardoor de procedure voorspelbaar wordt.'

2.11. Bij e-mail van 10 december 2009 heeft [...] van Medical Workshop aan Gonçalves (EP13), met kopie aan twee medewerkers van Sharpsight, een memo van 27 november 2009 doen toekomen. Dit memo luidt, voor zover relevant:

“(...)

Even een update over de stand van zaken m.b.t. de InVitria

**1) Distributeurs:**

Op dit moment heb ik gesprekken gehad met drie nieuwe partijen, te weten FCI (...)

**2) Promotie:**

Naast het instructiefilmpje wordt gewerkt aan een beeldmerk en hebben wij voor de zekerheid de naam InVitria laten deponeren. (...)

**3) Afspraken:**

Om onze afspraken een beetje vast te leggen, heb ik een overeenkomst op laten stellen die je in een van de andere attachments vindt. Wil je er naar kijken en laten weten of je het ermee eens bent? Ik heb ook het concept-contract bijgevoegd zodat je weet hoe wij dat geformuleerd hebben. (..)"

2.12. In december 2009 hebben Medical Workshop en Sharpsight een overeenkomst getekend, met ingangsdatum 18 november 2009, met betrekking tot (het product) de InVitria (hierna: de licentieovereenkomst). De overeenkomst is opgesteld door Medical Workshop. Op basis van de licentieovereenkomst kreeg Medical Workshop, in de licentieovereenkomst aangeduid als Distributeur, een exclusieve wereldwijde licentie om het product te (doen) produceren en wereldwijd te verhandelen. Sharpsight, in de licentieovereenkomst gedefinieerd als Uitvinder, ontving een (licentie)vergoeding. In de tekst uit 2009 is onder meer opgenomen:

IN AANMERKING NEMENDE:

Dat dr. Arnaldo Gonçalves de InVitria (Intravitreal Injection Assistant) heeft ontwikkeld voor welke vinding op (datum) een octrooiaanvraag is ingediend onder nummer ..10.33.57 (Nederland)  
- informatie de aanvraag nr 07860875.9  
Dat (Bedrijf uitvinder) de uitontwikkeling, productie, marketing en verkoop van de vinding exclusief wenst onder te brengen bij Medical Workshop b.v., die deze activiteiten op zich wenst te nemen.

2.13. Op 27 oktober 2014 is de licentieovereenkomst verlengd en geactualiseerd, waarbij onder andere de hoogte van de licentievergoeding is aangepast. De (geactualiseerde) licentieovereenkomst luidt – voor zover van belang – als volgt:

“ IN AANMERKING NEMENDE:

Dat Arnaldo Gonçalves de InVitria (Intravitreal Injection Assistant) heeft ontwikkeld voor welke vinding octrooi is verleend onder nummer 1033357 (Nederland) respectievelijk 07860875.9 (Europa);  
Dat voor de InVitria in de Verenigde Staten van Amerika geen octrooirechten zijn verkregen;  
Dat Uitvinder de uitontwikkeling, productie, marketing en verkoop van de vinding exclusief wenst onder te brengen bij Distributeur, die deze activiteiten op zich wenst te nemen;

VERKLAREN ALS VOLGT TE ZIJN OVEREENGEKOMEN:

Artikel 1 - Overdracht productie- en verkooprechten

Uitvinder geeft aan Distributeur het alleenrecht om de InVitria te fabriceren en te verkopen op de voorwaarden zoals hierna omschreven.

Artikel 2 - Doel van de overeenkomst

Het doel van de overeenkomst is het opzetten en ontwikkelen van een productielijn en distributienetwerk voor de verkoop van de InVitria. De licentie geldt wereldwijd. Distributeur zal zich inspannen om een zo groot mogelijke marktdekking voor de vinding in eerder vermeld gebied te verkrijgen.

Uitvinder zal niet zonder overleg met Distributeur stappen ondernemen om de verkoop of de bekendheid van het product te stimuleren.

---

Distributeur verplicht zich Uitvinder op de hoogte te houden van onderhandelingen over nieuw af te sluiten contracten met (sub-)distributie-partners buiten Nederland.

#### Artikel 3 - Looptijd van de overeenkomst

De overeenkomst, die op 18 november 2009 tot stand gekomen is, wordt voortgezet voor een aansluitende periode van 5 jaar met als einddatum 18 november 2019. De overeenkomst wordt, zonder opzegging door één van de partijen, automatisch voortgezet voor een periode van 5 jaar.

#### Artikel 4 - Vergoeding

Uitvinder ontvangt van Distributeur een vergoeding volgens onderstaand schema op basis van de door Distributeur jaarlijks aan derden gefactureerde netto-omzet in euro.

Omzet tot € 250.000 [...] %

Omzet van € 250.000 tot € 500.000 [...] %

Omzet boven € 500.000 [...] %

(...)

#### Artikel 5 - Octrooi-, model-, en merkrechten en productverbeteringen

Partijen verbinden zich elkaar onmiddellijk in te lichten over iedere concurrerende activiteit van concurrerende ondernemingen waar zij kennis van nemen en elkaar te informeren over eventuele verbeteringen van de InVitria c.q. van de daarbij behorende knowhow.

Kosten verband houdende met de bescherming en instandhouding van octrooien van Uitvinder zijn voor rekening van Uitvinder.

Kosten t.b.v. productverbeteringen zijn voor rekening van Distributeur.

#### Artikel 6 – Overdracht van rechten

Uitvinder blijft na het aangaan van deze overeenkomst houder van het octrooi. Partijen zullen gedurende de looptijd van deze overeenkomst geen rechten uit deze overeenkomst overdragen aan derden zonder voorafgaande schriftelijke toestemming van de andere partij.

#### Artikel 7 - Productaansprakelijkheid

De productaansprakelijkheid berust bij Distributeur.

#### Artikel 8 – Concurrentie

Het is Distributeur niet toegestaan om binnen vijf jaar na introductie van het product zonder toestemming van Uitvinder een soortgelijk product op de markt te zetten of een belang te hebben bij een bedrijf die dit doet.

Beide partijen zijn voorts het volgende overeengekomen:

- Distributeur mag het bij beide partijen bekende product 'pressure plate voor IVI' in Nederland verkopen.
- Uitvinder mag de InVitria voor eigen rekening en risico in Brazilië verkopen. De InVitria wordt door Distributeur aan Uitvinder aangeboden tegen dezelfde prijs als voor de andere buitenlandse distributie-partners. Op de ingangsdatum van dit contract is die prijs vastgesteld op € [...] per stuk.

#### Artikel 9 – Geheimhouding en concurrentie

---

Beide partijen verbinden zich om de product-knowhow respectievelijk kennis die zij hebben omtrent elkaars wederzijdse activiteiten, geheim te houden voor zover dit redelijkerwijs mogelijk is in het kader van de activiteiten, die zij in het kader van deze overeenkomst dienen te verrichten. Uitvinder onthoudt zich van elke activiteit, die een winstgevende exploitatie van de InVitria door Distributeur nadelig beïnvloedt en zich tevens te onthouden van enige betrokkenheid, direct of indirect, met betrekking tot de commercialisering door derden van verbeteringen en aanvullingen op het product. (...)"

2.14. Medical Workshop heeft het product doen fabriceren (door een derde). Het product werd in Nederland door Medical Workshop gedistribueerd en in andere landen door onderdistributeurs, waaronder het (Franse) bedrijf FCI (voor de meeste landen). In Finland is Medical Workshop op enig moment het Finse bedrijf Iogen Oy (hierna Iogen) als (onder)distributeur gaan gebruiken. De InVitria werd in de markt goed ontvangen.

2.15. Vanaf medio december 2017 hebben [ ] en Gonçalves gesprekken gevoerd over de mogelijkheid om een joint venture op te richten met betrekking tot de InVitria. Deze gesprekken hebben niet geleid tot overeenstemming. In de loop van die gesprekken is onenigheid ontstaan tussen partijen.

2.16. Bij e-mail van 19 oktober 2018 aan [ ] heeft Sharpsight de licentieovereenkomst opgezegd tegen, naar partijen zijn overeengekomen, 19 november 2019 (dat wil zeggen tot het einde van de looptijd van de licentieovereenkomst). In de e-mail van 19 oktober 2018 staat – voor zover van belang – het volgende:

"Eind 2018 zijn we met elkaar in contact gekomen om mijn product de INVITRIA verder te ontwikkelen en op de markt te brengen, wat in november 2019 [*kennelijk is bedoeld: eind 2007 resp. 2009, rechtbank*] tot een licentieovereenkomst heeft geleid.

De basis hiervan was een gelijke verdeling waarbij ieder zijn inbreng deed.

Nu zijn wij circa 9 jaar verder. Wij hebben de afgelopen tijd gesproken over de doorontwikkeling van het product en de beste manier om de toekomst van het product en de relatie met partners veilig te stellen in de toekomst. Daarbij hebben wij onze samenwerking gesproken.

Tijdens onze laatste gesprek op 20 juli 2018, heb ik de gelijkwaardigheid gemist. Dit werd nog bevestigd door jouw mail van 23 juli, waarin jij schreef: " ik blijf van mening dat Medical Workshop in Nederland dezelfde exclusieve rol moet hebben als Iogen in Finland, FCI in Frankrijk en de FCI-dealers in de overige landen."

Dat was niet zoals wij met elkaar in 2009 zijn samen gaan werken. (...)

Onze samenwerking was tot op heden gebaseerd op vertrouwen en gelijkwaardigheid. Helaas moet ik nu constateren dat beiden ontbreken. Jouw voorstel om de winst van de verkoop van de InVitria in Nederland buiten InVitria bv. te houden en jouw tegenstrijdige belang binnen BVI hebben me doen beslissen om onze samenwerking te beëindigen.

Ik heb overwogen en besloten om een andere pad te gaan bewandelen zodat het potentieel van mijn product beter benut kan worden. (...)

Verder ben ik bereid om de mallen over te nemen tegen de gemaakte kosten en dit minstens drie maanden voor het einde van het contract. Ook ben ik bereid om eventuele niet verkochte voorraden van InVitria's over te nemen op basis van de kostenprijs.

Wel verwacht ik van jou dat de naam (INVITRIA) die ik heb bedacht maar die door jou is geregistreerd aan mij overdraagt. (...)"

2.17. Bij e-mail van diezelfde dag (productie EP27) heeft [ ] – voor zover van belang – als volgt gereageerd:



“(…) Ik stuur deze e-mail omdat ik hoop dat je bereid bent om over deze kwestie te praten en je besluit wilt heroverwegen. In jouw e-mail lees ik een aantal argumenten die naar mijn mening gebaseerd zijn op een misverstand. Zonder te veel vooruit te lopen op een gesprek, wil ik in deze reactie proberen een paar van deze misverstanden op te lossen.

**Gelijke verdeling inbreng:**

Aan het begin van het gesprek in Vught gaf (…) aan dat het niet mogelijk was dat Sharpsight het patent zou inbrengen in de nieuw op te richten onderneming. Sharpsight zou eigenaar blijven van het patent en de nieuw op te richten onderneming zou licentiehouder blijven. Het feit dat ik hier geen punt van heb gemaakt geeft m.i. aan dat er wel degelijk sprake is van vertrouwen; Medical Workshop zou niet alleen alle matrijzen inbrengen maar ook de volledige export-omzet en de Nederlandse omzet verminderd met het de marge die een handelsbedrijf nodig heeft om een verkoopteam te bekostigen. In 2018 verwachten wij dat deze omzet (…) zal bedragen hetgeen weer meer is dan vorig jaar.

Resumerend komt dit erop neer dat Medical Workshop in de nieuw op te richten onderneming (…) omzet, een gevestigd distributienetwerk en de matrijzen zou inbrengen.(…)

**Winst in Nederland**

Wat betreft de winst in Nederland bestaat blijkbaar een groot misverstand. In de huidige situatie is de winst in Nederland samen met de winst in Finland de belangrijkste dekking voor de royalties die aan Sharpsight betaald zijn (totaal € […] miljoen in de afgelopen 10 jaar). Omdat in de nieuwe situatie [*dat wil zeggen, bij een joint venture, rechtbank*] de royalties zouden komen te vervallen, volstaat voor Medical Workshop dezelfde brutomarge die wij op alle andere producten hebben. Die brutomarge heeft Medical Workshop nodig om de verkopers, de binnendienst, de panden en de voorraden te betalen. De rest van de winst blijft natuurlijk in de nieuw op te richten onderneming. Een rekenvoorbeeld om dit duidelijk te maken:

De lijstprijs van een InVitria in Nederland is € [...]

De gemiddelde korting is [...] % dus de netto prijs is € [...]

De inkoopprijs die Medical Workshop nodig heeft is dus € [...]

De huidige inkoopprijs van een steriel verpakte InVitria is: € [...]

De winst voor de nieuw op te richten onderneming is dus: € [...]

**InVitria-naam:**

Zoals ik heb aangegeven, heb ik de naam InVitria niet geregistreerd. Het ®-symbool heb ik gewoon bij de naam gezet om namakers af te schrikken. (...)

2.18. Bij e-mail van 26 oktober 2018 heeft Gonçaves over het InVitria-merk 2009 aan [...] geschreven:

“Zoals je weet ben ik er later achter gekomen dat jij voor Medical Workshop op 2 december 2009 InVitria als merk hebt geregistreerd, zonder mijn toestemming. Dat kan niet en ik ga er ook vanuit dat je deze merkschrijving nu aan mij overdraagt. Graag jouw bevestiging. Ik vind het heel raar dat jij nu zegt dat de naam niet geregistreerd hebt.(...)”

2.19. Daarop heeft [...] bij e-mail van 5 november 2018 als volgt gereageerd:

“Omdat je zo stellig was in je e-mail, heb ik e.e.a. laten uitzoeken en het blijkt dat wij inderdaad de naam geregistreerd hebben. Dit is gedaan omdat rond die tijd heeft een concurrent van ons een aantal maal de naam van een nieuw product of ene nieuw initiatief van een ander bedrijf had geregistreerd en gedeponereerd om deze later aan te bieden aan de onderneming die de naam nodig had.”

2.20. Op 5 februari 2019 heeft Sharpsight het Uniewoordmerk INVITRIA (hierna: het InVitria-merk 2019) gedeponereerd voor waren en diensten in klasse 10, in het bijzonder voor Chirurgische/medische apparaten en instrumenten voor de behandeling van ooggaandoeningen door middel van het intra-oculair injecteren van een medicatie. Na

publicatie door het EUIPO<sup>6</sup> op 8 maart 2019 onder registratienummer 018019262 heeft Medical Workshop oppositie ingesteld tegen dit depot. Op 6 maart 2020 heeft het EUIPO bericht de oppositieprocedure aan te houden totdat er een definitieve beslissing is in deze bodemprocedure.

2.21. Medical Workshop heeft, in ieder geval in de periode mei tot juli 2019, afnemers berichten van de volgende strekking gestuurd:

(uit een brief van 28 mei 2019 aan een oogkliniek, productie EP34:)

Zeer tot onze spijt moeten wij u nu mededelen dat de patenthouder na een succesvolle samenwerking van 10 jaar besloten heeft de licentieovereenkomst met Medical Workshop niet te verlengen. Per 18 november 2019 mag Medical Workshop hierdoor het betreffende artikel niet in het handelsverkeer brengen.

(...)

Omdat de continuïteit hierdoor geen gevaar mag lopen, menen wij er goed aan te doen u tijdig te informeren. Via deze brief wijzen u ook stellen dat onze accountmanager en productspecialist een afspraak maken met de afnemers en met u teneinde de verschillende oplossingen niet te vergeten.

(uit een e-mail van 23 juli 2019 aan een oogziekenhuis, productie EP35:)

(...) Enige tijd geleden is jullie een brief gestuurd over het beëindigen van de leveringen van de MW-200P InVitria® volgens Gonçalves door Medical Workshop, zie nogmaals de bijlage. Na 18 november mogen wij deze versie van de InVitria® niet meer leveren.

Een alternatieve versie is in ontwikkeling, het zal echter enige tijd kosten voordat dit commercieel beschikbaar is, wij verwachten in de loop van 2020. Zodra hierover meer bekend is zullen wij jullie hierover benaderen om het product te evalueren.

Om de continuïteit te waarborgen adviseren wij om voor de gestelde datum een ruime voorraad aan te leggen, genoeg voor ongeveer één jaar.

Omdat wij de voorraad voor 18 november dienen uit te leveren, zouden wij graag een hoeveelheid voor jullie reserveren. Dit zowel voor de afname gedurende het lopende jaar, als ook een eventuele voorraad ter overbrugging.

Zonder reservering zou het kunnen gebeuren dat onze voorraad voor de gestelde datum elders uitgeleverd wordt.

In zowel 2017 als 2018 hebben jullie 7 doosjes afgenomen, totaal 175 stuks per jaar. In 2019 lijkt het verbruik gestegen en is dezelfde hoeveelheid afgenomen in de eerste 6 maanden, waarvan 75 stuks in juni. Een advieshoeveelheid zal dan ook afhankelijk van jullie huidige verbruik en voorraad tussen de 200 en 450 stuks zijn.

We ontvangen graag jullie reactie voor een eventuele reservering!

2.22. In een bericht van Medical Workshop aan mr. Van Roeyen van 8 juli 2019 (productie EP36) is over de berekening van de royalty's het volgende opgenomen:

Op zoek van Amal do Gonçalves heeft een kwartaal overzicht opgesteld van de royalties betalingen van Medical Workshop over 2018-2019.

Zweller geeft als naarstaande tabel een overzicht van de gestage stijging. Het is er een lichte daling van de gemiddelde prijs per eenheid.

Dit vindt zijn oorzaak in het sterke stijgen van de afzet aan FCI SAS tegen prijs betaald van [...] en roterwijale [...] en andere afnemers [...] of meer data en per stuk. Van de afzet wordt Sharp's krijgt 13% deel.

2.23. Sharsight/Gonçalves heeft voor de periode vanaf 19 november 2019 voor (een aangepaste versie van) het product<sup>7</sup> een exclusieve licentieovereenkomst gesloten met FCI,

<sup>6</sup> European Union Intellectual Property Office te Alicante

<sup>7</sup> Zie proces-verbaal punt 15

---

die deze versie van het product onder een andere merknaam Precivia wereldwijd op de markt brengt. SharpSight heeft Precivia, begin 2019, als Uniemerk ingeschreven.

2.24. Op 4 oktober 2019 berichte [...] Gonçalves voor zover van belang het volgende (productie EP61):

“Zoals u bekend is, had Medical Workshop voordat de licentieovereenkomst werd opgezegd een order ingelegd voor een nieuwe matrijs en voor 1 miljoen exemplaren MW-200P. Deze nieuwe matrijs was nodig de oorspronkelijke matrijs 10 jaar oud was en zo vaak gemodificeerd was dat de kwaliteit van het product niet gegarandeerd kon worden.

Reden voor de grote opdracht was dat de leverancier van de grondstof MacroLon® geen stabiele levertijd kon garanderen en voorkomen moest worden dat er tekorten zouden ontstaan. (...)

Omdat FCI naar verwachting pas in de tweede helft van 2020 kan leveren, heeft Medical Workshop in 2019 aan veel gebruikers een buffer-voorraad verkocht.

Desondanks verwachten wij op 18 november een rest-voorraad van 500.000 non-steriele exemplaren over te houden. Omdat SharpSight heeft aangegeven de restvoorraad alléén over te willen nemen als de InVitria-naam kosteloos werd overgeschreven, hebben wij de afgelopen tijd geprobeerd een koper te vinden voor deze onsteriele restvoorraad.

Inmiddels heeft zich een Nederlandse koper aangediend. Deze verkoop zal vanzelfsprekend voor 18 november a.s. plaatsvinden en SharpSight zal de verschuldigde royalties ontvangen.

Hoewel Medical Workshop vanaf 19 november a.s. niet meer gehouden is aan de distributie-overeenkomst met FCI en de licentieovereenkomst met SharpSight, meen ik er goed aan te doen u te attenderen op het feit dat binnen Europa vrij verkeer van goederen, diensten en personen geldt (art.28 en 29 VWEU)

Als teken van goede wil bieden wij SharpSight, Arluso Holding, Synga of FCI daarom de gelegenheid bieden een bod te doen op deze restvoorraad. Om de kosten te beperken, kan ervoor gekozen worden over een eventuele levering geen royalties te berekenen.(...)”

2.25. Op 9 januari 2020 heeft [...] onder meer het volgende aan Gonçalves geschreven (productie EP49):

“(...) Op vrijdag 10-1 a.s. zal de laatste betaling van € [...] exclusief btw overmaken aan SharpSight. Het totaalbedrag aan royalty's over 2019 bedraagt daarmee € [...] exclusief btw, maar liefst [...] % meer dan voorgaand jaar. De toename is veroorzaakt door autonome groei ([...] %!), buffer-orders die onze klanten vóór 18 november bij ons geplaatst hebben ([...]%) en de verkoop van de restvoorraad ([...] %).

Omdat noch SharpSight noch FCI de restvoorraad van ons wilden overnemen, hebben wij deze tegen kostprijs moeten doorverkopen. Medical Workshop heeft op deze transacties verlies geleden, omdat over deze omzet wél de verschuldigde royalty's aan jou zijn afgedragen. Voor de goede orde: er vond dus géén enkele compensatie met jouw royalty's plaats, omdat dit verlies voor ónze rekening is.

Op de royalty's is evenmin de door ons geleden omzetsderving, als gevolg van de voortijdige benadering van contractpartners van Medical Workshop door Synga Medical, in mindering gebracht. (...)”

2.26. [...] van Medical Workshop berichte de volgende dag:

“Dag dokter,

Het u toekomende bedrag van € [...] is overgemaakt op rekening (...) van SharpSight (...)”

2.27. Medical Workshop heeft op 13 januari 2020 samen met het Finse bedrijf Cygnet Holding Oy (hierna: Cygnet) de vennootschap IVID BV opgericht. Als doel van IVID is vermeld de ontwikkeling, productie, sterilisatie, opslag, marketing en verkoop van medische apparatuur op het gebied van intravitreale injecties.

---

De eerder tussen partijen gevoerde procedures

2.28. Over het gebruik van de naam InVitria na afloop van de licentieovereenkomst is een kort geding gevoerd. Op 5 juli 2019 heeft Medical Workshop Sharpsight en Arluso in kort geding gedagvaard. Medical Workshop heeft gevorderd dat Sharpsight zou worden bevolen ieder gebruik van het merk InVitria te staken en gestaakt te houden en dat Sharpsight zou worden veroordeeld het InVitria-merk 2019 op naam van Medical Workshop te stellen. Sharpsight heeft in dit kort geding in reconventie onder meer gevorderd dat Medical Workshop zou worden geboden het InVitria-merk 2009 over te dragen en op naam te stellen van Sharpsight, dat Medical Workshop zou worden bevolen de oppositie in te trekken tegen de aanvraag van het InVitria-merk 2019, dat Medical Workshop zou worden bevolen ieder gebruik van 'INTRAVITREA', 'INVITREA', 'INVITRIA' en van daarmee overeenstemmende tekens te staken en gestaakt te houden en dat Medical Workshop zou worden bevolen tot correcte nakoming van de contractuele verplichtingen uit de licentieovereenkomst.

2.29. De voorzieningenrechter heeft bij vonnis<sup>8</sup> van 16 oktober 2019 de vorderingen in conventie afgewezen en in reconventie (voor zover hier van belang) Medical Workshop bevolen vanaf 19 november 2019 ieder gebruik van de (merk)naam InVitria en daarmee overeenstemmende namen als Invitrea en Intravitrea te staken en gestaakt te houden, op straffe van verbeurte van een dwangsom.

2.30. Medical Workshop is op 12 november 2019 bij het gerechtshof Den Haag (hierna: het hof) tegen voornoemd vonnis in hoger beroep gekomen en Sharpsight heeft incidenteel appel ingesteld. Het hof heeft op 22 december 2020 arrest gewezen<sup>9</sup> waarbij het vonnis van de voorzieningenrechter grotendeels is bekrachtigd (voor zover van belang) en waarbij aan het aan Medical Workshop gegeven bevel om het gebruik van de (merk)naam InVitria en daarmee vergelijkbare namen/aanduidingen is beperkt tot het product en daaraan gelijke of daaraan gelijksoortige producten, voor zover dat gebruik geen betrekking heeft op producten die reeds rechtsgeldig onder de naam InVitria in het verkeer zijn gebracht.

### **3. Het geschil**

#### **1. De vorderingen in de hoofdzaak in conventie**

3.1. Sharpsight vordert – na wijziging van (grondslag van) eis en deels verkort weergegeven – dat de rechtbank bij uitvoerbaar bij voorraad te verklaren vonnis:

- i) voor recht verklaart dat Medical Workshop zich ten opzichte van Sharpsight schuldig maakt en heeft gemaakt aan inbreukmakend, contractueel ongeoorloofd en/of onrechtmatig handelen en uit dien hoofde tegenover Sharpsight aansprakelijk is voor alle schade die Sharpsight daardoor is en wordt berokkend;
- ii) Medical Workshop gebiedt om binnen twee dagen na betekening van het vonnis de EU merkinschrijving voor 'InVitria' met nummer 008727431 en de UK

<sup>8</sup> Voorzieningenrechter rechtbank Den Haag, 16 oktober 2019, ECLI:NL:RBDHA:2019:10913

<sup>9</sup> Gepubliceerd via IEF19679

- merkinschrijving voor 'InVitria' met inschrijvingsnummer UK00908727431 over te dragen en op naam te doen stellen van Sharpsight;  
dan wel – uitsluitend indien deze overdracht niet toewijsbaar is – deze merken nietig verklaart;
- iii) Medical Workshop gebiedt om getrouw en actief mee te werken aan de onder (ii) gevorderde overdracht en wijziging tenaamstelling en daarvoor alle noodzakelijke handelingen te verrichten en de daaraan verbonden kosten te voldoen;
  - iv) Medical Workshop gebiedt om van alle in verband met de onder (ii) en (iii) verzochte voorzieningen te voeren correspondentie, e-mailberichten daaronder begrepen, binnen twee dagen na verzending daarvan een afschrift te verstrekken aan de advocaat van Sharpsight;
  - v) met betrekking tot het onder (ii), (iii) en (iv) gevorderde bepaalt dat, indien Medical Workshop nalaat daaraan te voldoen, het vonnis in de plaats treedt van de wilsverklaringen van Medical Workshop en dat, op de voet van artikel 3:300 BW<sup>10</sup>, het vonnis eenzelfde kracht heeft als een in wettige vorm opgemaakte akte van overdracht voor de onder (ii) genoemde EU merkinschrijving;
  - vi) Medical Workshop beveelt binnen twee dagen na betekening van het vonnis de oppositie in te trekken tegen de door Sharpsight verrichte EU merkaanvraag voor 'InVitria' onder nummer 08019262, onder gelijktijdige toezending van justificatoire bescheiden terzake aan de advocaat van Sharpsight;
  - vii) Medical Workshop beveelt met onmiddellijke ingang ieder gebruik van 'INTRAVITREA', 'INVITREA', 'INVITRIA' en van daarmee overeenstemmende tekens te staken en gestaakt te houden;
  - viii) Medical Workshop beveelt zich met onmiddellijke ingang te onthouden en blijven onthouden van het doen inschrijven van 'INVITRIA' en van daarmee overeenstemmende tekens als merk;
  - ix) Medical Workshop beveelt met onmiddellijke ingang zich te onthouden van het openbaar maken en verveelvoudigen van 'Intravitrea', 'Invitrea' en 'InVitria';
  - x) Medical Workshop beveelt om binnen twee dagen na betekening van het arrest [*bedoeld zal zijn: vonnis, rechtbank*] aan de advocaat van Sharpsight een verklaring te verstrekken dat zij geen auteursrechtelijke aanspraak maakt op de term 'InVitria';
  - xi) Medical Workshop beveelt om binnen twee weken na betekening van het vonnis de voorraad van 975.000 stuks InVitria's terug te nemen en op eigen kosten onder deurwaarderstoezicht te (doen) vernietigen, zulks onder toezending binnen dezelfde termijn van deugdelijk door de deurwaarder afgegeven bewijs van vernietiging aan de advocaat van Sharpsight;
  - xii) Medical Workshop beveelt om met onmiddellijke ingang het inbreukmakende, contractueel ongeoorloofde en/of onrechtmatige handelen te staken en gestaakt te houden;
  - xiii) Medical Workshop beveelt om met onmiddellijke ingang de (nog) op haar krachtens de licentieovereenkomst rustende contractuele verplichtingen correct na te komen;
  - xiv) Medical Workshop beveelt om zich met onmiddellijke ingang te onthouden en te blijven onthouden van deloyale handelingen ten opzichte van Sharpsight;
  - xv) Medical Workshop beveelt met onmiddellijke ingang ieder gebruik van het Nederlands octrooi met nummer 1033357, het Europese octrooi met nummer EP 2 109 425 B1 en de op de voet van WO 2008/097072 A1 in de daarin gedesigneerde landen verleende, parallelle octrooien te staken en gestaakt te houden;

<sup>10</sup> Burgerlijk Wetboek

- 
- xvi) Medical Workshop beveelt binnen veertien dagen na betekening van het vonnis aan de advocaat van Sharpsight schriftelijk alle informatie te verstrekken die Medical Workshop bekend is omtrent de herkomst en distributiekanaal van de InVitria producten, alsmede alle in- en verkoopgegevens met betrekking tot de InVitria, én tevens ieder door Medical Workshop aangeboden en/of aan te bieden alternatief (InVitria) product en alle daarop betrekking hebbende gegevens;
  - xvii) Sharpsight toestaat om op kosten van Medical Workshop en op zo kort mogelijke termijn na het vonnis een onderzoek te doen uitvoeren naar de omvang van de royalties en alle daarop betrekking hebbende administratieve en overige justificatoire bescheiden het product InVitria betreffende, met benoeming van een onafhankelijke deskundige als onderzoeker;
  - xviii) Medical Workshop veroordeelt tot betaling van een dwangsom van € 5.000,- voor iedere overtreding van het onder (ii), (iii), (iv), (vi), (vii), (viii), (ix), (x), (xi), (xii), (xiii), (xiv), (xv), (xvi), (xvii), (xviii) en (xxi) gevorderde;
  - xix) Medical Workshop veroordeelt om aan Sharpsight alle schade te vergoeden die zij heeft geleden en nog verder zal lijden ten gevolge van het gestelde inbreukmakende, contractueel ongeoorloofde en/of onrechtmatig handelen van Medical Workshop, een en ander op te maken bij staat, vermeerderd met de wettelijke rente en/of – ter keuze van Sharpsight – de genoten winsten aan Sharpsight af te dragen, vermeerderd met de wettelijke rente;
  - xx) Medical Workshop veroordeelt om binnen vijf dagen na betekening van het vonnis als niet-terugvorderbaar voorschot op de onder (xix) gevorderde volledige schadevergoeding een bedrag van € [...] exclusief btw te voldoen én – tenzij Medical Workshop de complete partij van 975.000 stuks binnen genoemde termijn onder deurwaarderstoezicht vernietigt en van deze vernietiging binnen dezelfde termijn aan de advocaat van Sharpsight een deugdelijk deurwaardersexploot van de vernietiging verstrekt – een bedrag van € [...] exclusief btw, één en ander vermeerderd met de wettelijke handelsrente overeenkomstig artikel 6:119a BW vanaf 1 januari 2020 tot de dag van algehele voldoening;
  - xxi) Medical Workshop veroordeelt over de winsten binnen twee weken na betekening van het vonnis opgave te doen van de gegevens zoals genoemd in het petitum van de dagvaarding onder (xxi) sub a tot en met d;
  - xxii) Medical Workshop veroordeelt in de volledige proceskosten overeenkomstig artikel 1019h Rv, vermeerderd met de nakosten en de wettelijke rente.

3.2. Medical Workshop voert gemotiveerd verweer en concludeert tot niet ontvankelijk verklaring dan wel afwijzing van de vorderingen van Sharpsight, met veroordeling van Sharpsight in de kosten van deze procedure overeenkomstig artikel 1019h Rv, te vermeerderen met de wettelijke handelsrente (artikel 6:119 dan wel 6:119a BW) over de proceskosten vanaf 10 dagen na de dag van het vonnis tot de dag van algehele voldoening.

## II. De vorderingen in de hoofdzaak in reconventie

3.3. Medical Workshop vordert (samengevat) dat de rechtbank bij uitvoerbaar bij voorraad te verklaren vonnis:

*Primair:*

- 
- a) voor recht verklaart dat Medical Workshop de uitsluitende rechtmatige houder is van het Uniemerkt InVitria (nummer 008.727.431) en de auteur is van het werk bestaande in de naam InVitria;
  - b) Sharpsight beveelt om binnen vijf dagen na betekening van dit vonnis ieder gebruik van het merk InVitria te staken en gestaakt te houden, alsook 'InVitria in combinaties' dan wel een ander teken met het bestanddeel 'InVi' of 'Tria', of sterk daarop lijkende tekens zoals InFI, Trea of Tria erin verwerkt, en overeenstemt met de waren waarvoor het merk InVitria is ingeschreven;
  - c) voor recht verklaart dat het Uniemerkt depot nr. 018019262 op naam van Sharpsight wordt vernietigd;
  - d) Sharpsight beveelt om binnen twee weken (14 dagen) na betekening van dit vonnis opgave te doen van de gegevens zoals vermeld onder 6 en 7 van het petitum van de conclusie van antwoord tevens eis in reconventie (onder meer opgave van winst behaald met onrechtmatig handelen en overzicht verkopen na afloop van de licentieovereenkomst), op straffe van verbeurte van een dwangsom;
  - e) Sharpsight beveelt om instructie te geven aan het Octrooiencentrum Nederland (voor zover het betreft het octrooi met nummer NL 2022410, hierna NL 410) en het Europees Octrooi Bureau (voor zover het betreft het octrooi met kenmerk EP3682856 A1, hierna de Europese octrooiaanvraag) om binnen drie maanden na betekening van het vonnis deze octrooien mede op naam van Medical Workshop te stellen of te doen stellen en als mede-uitvinder te (doen) registreren, met bepaling dat Medical Workshop ten aanzien van vinding zoals neergelegd in EP3682856 A1 voor de helft gerechtigd is, met bepaling dat bij gebreke van medewerking het vonnis op de voet van artikel 300 Rv [*bedoeld zal zijn: 3:300 BW, opmerking rechtbank*] in de plaats kan worden gesteld op kosten van Sharpsight indien Sharpsight de tenaamstelling c.a. niet binnen de gestelde termijn bewerkstelligt en het vonnis als titel voor ten uitvoering daarvan geldt, alles op straffe van een dwangsom;

*Subsidiar (voorwaardelijke eis in reconventie):*

- f) (indien de rechtbank tot het oordeel komt dat het Uniemerkt InVitria uitsluitend aan Sharpsight toekomt): Sharpsight veroordeelt tot vergoeding van de 'goodwill'-waarde opgebouwd onder het Uniemerkt InVitria met nummer 008.727.431 ten bedrage van € [...] als de gederfde waarde over de exploitatie van het Uniemerkt InVitria;

*Meer subsidiar:*

- g) Sharpsight veroordeelt tot het hiervoor gevorderde maar aangepast naar een naar het oordeel van de rechtbank passend(e) gebod(en) of verbod(en);

*Zowel primair als (meer) subsidiar:*

- h) Sharpsight veroordeelt in de kosten van deze procedure overeenkomstig artikel 1019h Rv, te vermeerderen met de wettelijke handelsrente (artikel 6:119 dan wel 6:119a BW) over de proceskosten vanaf 10 dagen na de dag van dit vonnis tot de dag van algehele voldoening.

3.4. Sharpsight voert gemotiveerd verweer en concludeert tot niet ontvankelijk verklaring van Medical Workshop in haar vorderingen dan wel tot afwijzing van het door Medical Workshop gevorderde, met veroordeling van Medical Workshop in de kosten overeenkomstig artikel 1019h Rv, te vermeerderen met de nakosten en de wettelijke rente.

III. De voorwaardelijk ingestelde incidentele vordering tot schorsing

3.5. Medical Workshop vordert dat de rechtbank bij uitvoerbaar bij voorraad te verklaren vonnis de onderhavige procedure schorst in verband met een door Medical Workshop bij het EUIPO ingestelde vordering tot nietigverklaring van het InVitria-merk 2019, onder de voorwaarde dat de hierna onder IV weergegeven incidentele vordering wordt toegewezen.

3.6. Sharpsight voert gemotiveerd verweer en concludeert tot niet ontvankelijk verklaring van Medical Workshop in deze vordering dan wel tot afwijzing daarvan, met veroordeling van Medical Workshop in de kosten op de voet van artikel 1019h Rv.

IV. De vordering van Medical Workshop tot het treffen van voorlopige voorzieningen als bedoeld in artikel 223 Rv

3.7. Medical Workshop vordert bij wijze van provisionele voorziening op grond van artikel 223 Rv totdat in de hoofdzaak vonnis is gewezen, kort samengevat, dat de rechtbank bij uitvoerbaar bij voorraad te verklaren vonnis Sharpsight verbiedt inbreuk te maken op het merk InVitria, en dit aan Medical Workshop toestaat, met opschorting van de in kort geding getroffen voorziening, met veroordeling van Sharpsight in de kosten van het incident op grond van artikel 1019h Rv.

3.8. Sharpsight voert gemotiveerd verweer en concludeert tot niet ontvankelijk verklaring van Medical Workshop dan wel tot afwijzing van de door Medical Workshop in het incident ingestelde vorderingen, met veroordeling van Medical Workshop in de proceskosten overeenkomstig artikel 1019h Rv te vermeerderen met de nakosten en de wettelijke rente.

V De vordering van Sharpsight tot het treffen van voorlopige voorzieningen als bedoeld in artikel 223 Rv

3.9. Sharpsight heeft – in reactie op de provisionele vordering van Medical Workshop zoals vermeld onder IV – onder de noemer ‘eis in reconventie in het incident’ ook vorderingen ingesteld. Sharpsight vordert in dat kader, verkort weergegeven, dat de rechtbank bij uitvoerbaar bij voorraad te verklaren vonnis, naar de rechtbank begrijpt voor de duur van deze procedure, (i) Medical Workshop beveelt om merkinschrijving voor ‘InVitria’ met nummer 008727431 aan Sharpsight over te dragen en op naam te doen stellen van Sharpsight en/of te gehengen en gedogen dat Sharpsight op de voet van deze merkinschrijving rechtsmaatregelen treft tegen eenieder die zonder recht en titel gebruik maakt c.q. gebruik doet maken van ‘InVitria’ en daarmee overeenstemmende tekens; (ii) Medical Workshop voor de duur van het geding beveelt om met onmiddellijke ingang na het wijzen van het vonnis zich te onthouden en blijven onthouden van de (weder)verkoop c.q. doen (weder)verkopen van InVitria deel uitmakend van de door Medical Workshop in haar e-mail van 4 oktober 2019 genoemde 1 miljoen exemplaren MW-200P althans de in deze e-



---

mail genoemde 500.000 non-steriele exemplaren en (iii) opgave te doen, zulks met veroordeling van Medical Workshop in de kosten van het incident.

3.10. Medical Workshop voert gemotiveerd verweer en concludeert tot afwijzing van de gevorderde voorlopige voorzieningen van Sharpsight, met veroordeling van Sharpsight in de proceskosten overeenkomstig artikel 1019h Rv, te vermeerderen met nakosten en wettelijke rente.

3.11. De stellingen van partijen komen hierna, voor zover relevant, nader aan de orde.

#### **4. De beoordeling**

##### Bevoegdheid

4.1. Voor zover de vorderingen van Sharpsight zien op een verbod op 'het gebruik van het (Europese) octrooi' (zie hiervoor onder 3.1 onder xv) is deze rechtbank internationaal en relatief bevoegd op grond van artikel 4 lid 1 Brussel I bis-Vo<sup>11</sup> en artikel 80 lid 2 sub a ROW<sup>12</sup>, aangezien Medical Workshop in Nederland is gevestigd. Voor zover de vordering zo moet worden begrepen dat deze een grensoverschrijdend karakter heeft, sterkt die bevoegdheid zich uit tot alle landen binnen de Unie waar het octrooi van kracht is.

4.2. Voor zover de vorderingen van Medical Workshop in reconventie gericht zijn op gedeeltelijke opeising van NL 410 en van de Europese octrooiaanvraag (zie hiervoor onder 3.3 onder e) is deze rechtbank bevoegd op grond van artikel 4 lid 1 Brussel I bis-Vo en op grond van artikel 80 lid 1 aanhef en sub a en b ROW, aangezien de houder, respectievelijk de aanvrager, Sharpsight, in Nederland is gevestigd.

4.3. Voor zover de vorderingen over en weer betrekking hebben op Uniemerken, is de rechtbank bevoegd daarvan kennis te nemen op grond van artikel 123 lid 1, 124 aanhef en onder a en b en 125 lid 1 jo 126 lid 1 aanhef en onder a UMVo<sup>13</sup> in combinatie met artikel 3 van de Uitvoeringswet EG-verordening inzake het Gemeenschapsmerk, nu Medical Workshop en Sharpsight in Nederland gevestigd zijn. Deze bevoegdheid strekt zich uit tot de hele Europese Unie.

4.4. Ten aanzien van de door Sharpsight onder 3.1 sub ii), gevorderde overdracht van de UK-merkregistratie UK00908727431, overweegt de rechtbank als volgt. Het Verenigd Koninkrijk heeft per 31 januari 2020 de Europese Unie verlaten (de zogenaamde 'Brexit'). Vanaf dat moment hebben Uniemerken geen gelding meer in het Verenigd Koninkrijk. Tussen het Verenigd Koninkrijk en de Europese Unie is het zogenaamde Terugtrekkingsakkoord<sup>14</sup> gesloten. Artikel 54 lid 1 onder a Terugtrekkingsakkoord bepaalt dat de houder van een Uniemerken automatisch en zonder nader onderzoek houder wordt van

<sup>11</sup> Verordening (EU) 1215/2012 van het Europees Parlement en de Raad van 12 december 2012 betreffende de rechterlijke bevoegdheid, de erkenning en de tenuitvoerlegging van beslissingen in burgerlijke en handelszaken

<sup>12</sup> Rijksoctrooiwet 1995

<sup>13</sup> Verordening (EU) 2017/1001 van het Europees Parlement en de Raad van 14 juni 2017 inzake het Uniemerken

<sup>14</sup> Akkoord inzake de terugtrekking van het Verenigd Koninkrijk van Groot-Brittannië en Noord-Ierland uit de Europese Unie en de Europese Gemeenschap voor Atoomenergie 2019/C 384 I/01.

---

een vergelijkbaar UK-merk. Op grond van deze bepaling is Medical Workshop, als houder van het Uniemerks met nummer 008727431, tevens houder geworden van de UK-merkregistratie UK00908727431. Het Terugtrekkingsakkoord voorziet voorts in een overgangperiode die op 31 december 2020 is geëindigd. Art. 67 van het Terugtrekkingsakkoord bepaalt (samengevat) dat ten aanzien van procedures die vóór het eind van de overgangperiode zijn ingeleid, de bepalingen inzake de rechterlijke bevoegdheid van de Brussel I bis-Vo van toepassing zijn. Uit art. 127 lid 1 van het terugtrekkingsakkoord volgt dat tijdens de overgangperiode, behoudens uitzonderingen die hier niet aan de orde zijn, het recht van de Unie van toepassing blijft op en in het Verenigd Koninkrijk, zodat, voor zover hier van belang, de UMVo en de daarin vervatte speciale bevoegdheidsregels gelden. De rechtbank stelt vast dat deze procedure is ingeleid met een op 15 april 2020 uitgebrachte dagvaarding. Deze datum valt in eerdergenoemde overgangperiode, zodat de rechtbank haar bevoegdheid dient te toetsen aan de bevoegdheidsbepalingen uit het UMVo. Dat brengt mee dat de rechtbank op gelijke gronden bevoegd is om van de vordering ten aanzien van de UK-merkregistratie kennis te nemen als ten aanzien van de ingeroepen Uniemerken (zie hiervoor onder 4.3).

4.5. Voor zover de vorderingen over en weer gebaseerd zijn op auteursrecht, wanprestatie of overig onrechtmatig handelen, is de rechtbank al bevoegd omdat partijen over en weer deze bevoegdheid niet hebben bestreden. De bevoegdheid om kennis te nemen van de incidenten vloeit voort uit de bevoegdheid om kennis te nemen van de hoofdzaak.

#### Bezwaren

4.6. Het bezwaar van Sharpsight tegen de lengte van de herziene pleitnota van Medical Workshop wordt gepasseerd, reeds omdat die lengte het toegestane aantal woorden (4500) niet overschrijft. Het bezwaar van Sharpsight tegen de niet tijdige indiening van de aanvullende proceskostenspecificatie van Medical Workshop behoeft, gelet op de hierna te geven oordelen over de proceskosten, geen beslissing.

*En voorts in conventie en reconventie*

#### Houderschap van het InVitria-merk 2009

4.7. Partijen, die ruim tien jaar lang, tot het einde van de licentieovereenkomst op 19 november 2019 (door tijdige opzegging) hebben samengewerkt om de InVitria op de markt te brengen, houdt verdeeld aan wie het merk InVitria toekomt. Beide partijen pretenderen het alleenrecht op de aanduiding InVitria, stellende dat zij de bedenker zijn van die naam, waarop, naar zij stellen, naast het merkrecht tevens auteursrecht rust. Het InVitria-merk 2009 wordt toegedeeld aan Sharpsight. Van auteursrecht is geen sprake. Voor een en ander is het volgende redengevend.

4.8. Met betrekking tot het gepretendeerde auteursrecht, hebben partijen onvoldoende gemotiveerd gesteld dat de term InVitria een eigen, oorspronkelijk karakter heeft en het persoonlijk stempel van de maker draagt. Die aanduiding is immers een, naar het oordeel van de rechtbank niet bijzonder creatieve, samentrekking van letters die de functie van het product ('Invitreale Injectie Assistent') omschrijven. Dit volgt ook uit de toelichting opgenomen in de conclusie van antwoord, waarbij (de advocaat van) Medical Workshop een herleiding van de term InVitria uit de functie toelicht, waarbij zij ook vermeldt 'Een

---

alternatieve afleiding is denkbaar'. Waar het persoonlijk stempel van de maker [...] uit bestaat, is niet vermeld. Van een auteursrechtelijk werk dat als zodanig voor bescherming in aanmerking komt, is dan ook geen sprake. Voor zover partijen aan hun vorderingen het auteursrecht ten grondslag leggen (onder meer de vorderingen ix en x in conventie), kunnen deze reeds daarom niet slagen.

4.9. Beide partijen leggen aan hun exclusieve aanspraak op het InVitria-merk 2009 ten grondslag dat zij de aanduiding InVitria hebben bedacht. Aan de hand van hetgeen over en weer met betrekking daartoe is aangevoerd, kan echter niet worden vastgesteld wie de – sterk op de beschrijving van de functie van het product geïnspireerde -aanduiding In Vitria (als eerste) heeft bedacht, dan wel of dit een gezamenlijke prestatie was. In het bijzonder overtuigt de door Sharp sight betwiste stelling van Medical Workshop dat die term in maart 2009 zou hebben verzonnen (en het auteursrecht daarop op 5 juli 2019 zou hebben overgedragen/gelicenseerd aan Medical Workshop, productie GP06), niet, reeds omdat Medical Workshop nog geruime tijd daarna de term 'invitrea' gebruikte, onder meer in marketing materiaal, inclusief [...] zelf in een e-mail van eind mei 2009 (productie EP 18). De gepretendeerde 'creatieve schepping' van die term in maart 2009, is daar niet mee te rijmen. Sharp sight op haar beurt heeft haar stelling dat Gonçalves de bedenker is, ook niet voldoende onderbouwd. Ander bewijs dan partijverklaringen is kennelijk niet voorhanden; in kort geding is hierover ook reeds uitgebreid gesproken. Naar het oordeel van de rechtbank kan echter in het midden blijven wie de bedenker is, omdat dit geen doorslaggevende rol speelt bij de beslissing aan wie de rechten op die term toekomen.

4.10. Vastgesteld is dat partijen aanvankelijk (korte tijd) de aanduiding Invitrea, onder toevoeging van de vermelding '@' gebruikten ter aanduiding van het product. Dat teken is niet als merk geregistreerd.

4.11. In de loop van 2009 zijn partijen steeds InVitria gaan gebruiken, welke term in ieder geval vanaf augustus 2009 stelselmatig werd gebruikt, ook in commerciële uitingen gericht aan derden. Die term is derhalve ontstaan in de periode voorafgaand aan de tekening van de licentieovereenkomst, in de ontwikkelfase van het product (zie 2.9). De aanduiding Invitria is als merk gedeponereerd op 2 december 2009 'voor de zekerheid' (zie 2.11), zoals [...] op 10 december 2009 aan Gonçalves terloops berichtte in het kader van een update over de stand van zaken met betrekking tot de InVitria. Het InVitria-merk 2009 werd derhalve gedeponereerd vóór de tekening van de licentieovereenkomst maar na de – met terugwerkende kracht overeengekomen – ingangsdatum van de licentie (19 november 2009).

4.12. Niet in geschil is dat de samenwerking is aangegaan en de licentieovereenkomst is gesloten om een nieuw product, waarin de in het octrooi onder bescherming gestelde uitvinding is belichaamd, op de markt te brengen. Dat nieuwe product wordt door partijen steeds, ook in de licentieovereenkomst, aangeduid als de InVitria,. Terwijl het merk al voor het tekenen van die overeenkomst was gedeponereerd, is in de licentieovereenkomst, die door Medical Workshop is opgesteld, niet geregeld wie de intellectuele eigendomsrechten op het InVitria-merk toekomt en wat er na beëindiging van de licentieovereenkomst met deze naam moest gebeuren. Dit betekent echter niet dat de licentieovereenkomst en de gedragingen van partijen gedurende en voorafgaand aan het sluiten daarvan in het kader van de samenwerking, geen rol spelen bij de vaststelling aan wie na het einde van de samenwerking het recht op het verdere gebruik van die naam toekomt. Bij de uitleg van een overeenkomst,

komt het immers niet alleen aan op de bewoordingen van de overeenkomst, maar ook op de zin die partijen over en weer redelijkerwijs aan elkaars verklaringen en gedragingen mochten toekennen en op hetgeen zij te dien aanzien redelijkerwijs van elkaar mochten verwachten.

4.13. Medical Workshop voert aan dat uit het feit dat Sharpsight en/of Gonçalves naar aanleiding van het bericht dat Medical Workshop het InVitria-merk zou laten inschrijven, geen actie hebben ondernomen, moet worden afgeleid dat is ingestemd met de inschrijving op naam van Medical Workshop en met (voor zover nodig) overdracht van de merkrechten aan haar. Dat standpunt wordt verworpen. Gonçalves (en derhalve Sharpsight) heeft zich op dat moment niet gerealiseerd dat Medical Workshop mogelijk de bedoeling had om het merk uitsluitend op haar naam en voor zichzelf te registreren. Uit de enkele mededeling gedaan in voornoemd memo betreffende een update over de samenwerking, luidende:

(...) 2) **Promotie:** Naast het instructiefilmpje wordt gewerkt aan een beeldmerk en hebben wij voor de zekerheid de naam InVitria laten deponeren. (...)

had Sharpsight dat ook niet redelijkerwijs moeten of kunnen begrijpen. Voorts had Sharpsight ook niet uit andere omstandigheden de gestelde bedoeling van Medical Workshop dat het merk alleen voor haar werd ingeschreven kunnen begrijpen: een mededeling van die strekking is niet gedaan, en gesteld noch gebleken is dat een afschrift van het depot of de uiteindelijke inschrijving aan Sharpsight ter beschikking is gesteld.

4.14. Bovendien lijkt het erop dat ook Medical Workshop in 2009 niet de bedoeling had om het merk uitsluitend voor zich te doen inschrijven. Dit is op te maken uit de mededeling van [ ] in (die ook het memo in 2009 met de 'voor de zekerheid'-mededeling stuurde) in een e-mail van 19 oktober 2018 aan Gonçalves (productie EP27, in reactie op de opzegging van de overeenkomst, waarin Gonçalves ook overdracht van het InVitria-merk 2009 verzocht):

**InVitria-naam:**

Zoals ik heb aangegeven, heb ik de naam InVitria niet geregistreerd. Het ®-symbool heb ik gewoon bij de naam gezet om namakers af te schrikken.'

4.15. Uit de context volgt dan ook veeleer dat de merkregistratie één van de taken was die Medical Workshop op zich nam ten behoeve van de samenwerking, in het kader van de aan haar toebedeelde marketingtaken, en dat de bedoeling was om dit te doen ten behoeve van de samenwerking.

4.16. De rechtbank acht verder van belang dat partijen de aanduiding Invitria in de licentieovereenkomst met het product vereenzelvigen. Zo vermeldt de licentieovereenkomst (zie r.o. 2.1.1):

- "Dat Arnaldo Gonçalves de InVitria (Intravitreal Injection Assistant) heeft ontwikkeld (...)"
- "Dat voor de InVitria in de Verenigde Staten van Amerika geen octrooirechten zijn verkregen"
- "Uitvinder geeft aan Distributeur het alleenrecht om de InVitria te fabriceren en te verkopen (...)"

- "Het doel van de overeenkomst is het opzetten en ontwikkelen van een productielijn en distributienetwerk voor de verkoop van de InVitria."
- "Partijen verbinden zich elkaar onmiddellijk in te lichten over iedere concurrerende activiteit van concurrerende ondernemingen waar zij kennis van nemen en elkaar te informeren over eventuele verbeteringen van de InVitria c.q. van de daarbij behorende knowhow."
- "De InVitria wordt door Distributeur aan Uitvinder aangeboden tegen dezelfde prijs als voor de andere buitenlandse distributie-partners."
- "Uitvinder onthoudt zich van elke activiteit, die een winstgevende exploitatie van de InVitria door Distributeur nadelig beïnvloedt (...)"

4.17. Ook in de correspondentie tussen partijen worden het product en de productnaam InVitria met elkaar vereenzelvigd (zie bijvoorbeeld r.o. 2.11). Daarnaast werd het product als de "Gonçaves Invitrea" en vervolgens als de "Gonçaves InVitria" in de markt geïntroduceerd (zie de aankondigingen in het blad Scope en de flyer, r.o. 2.7 en de aanduiding op de verpakking van het product weergegeven in 2.8). Ook in marketinguitingen ten behoeve van het product werden de naam InVitria en het product dus met elkaar vereenzelvigd.

4.18. De vereenzelviging van het product met de productnaam InVitria in het kader van de samenwerking, zoals blijkt uit de licentieovereenkomst, de correspondentie tussen partijen en de marketing van het product, alsmede de bedoeling van partijen in 2009 die de rechtbank hiervoor heeft vastgesteld, leidt tot het oordeel dat het recht op het in het kader van de samenwerking ontstane en tijdens de duur daarvan steeds gebruikte productnaam InVitria niet los kan worden gezien van het product. Die twee zijn onlosmakelijk met elkaar verbonden.

4.19. De bescherming van het InVitria-merk 2009 is voorts beperkt tot het product of een product dat geschikt is voor dezelfde toepassing. Het is immers (zie 2.10) ingeschreven voort een (zeer) specifieke warenaanduiding die is toegesneden op (de functie van) het product: *'Chirurgisch en medisch apparaat en instrument dat intravitreale anti-VEGF injecties (bij oogoperaties) vereenvoudigt, waardoor de procedure voorspelbaar wordt'*. Het InVitria-merk 2019 is derhalve uitsluitend relevant voor producten die samenhangen met de in het octrooi belichaamde uitvinding, waarop ook de samenwerking zag.

4.20. Ter beantwoording staat nu aan wie het InVitria-merk, waarvan in het register van het EUIPO Medical Workshop als enige houder is geregistreerd, toekomt na afloop van de licentieovereenkomst. Sharpsight vordert om het InVitria-merk 2009 volledig aan haar over te dragen. Medical Workshop vordert (in reconventie) om dat merk volledig voor zich te behouden, en Sharpsight het gebruik daarvan te verbieden.

4.21. De vaststelling dat het InVitria-merk 2009 als vrucht van de samenwerking moet worden aangemerkt, zou ertoe kunnen leiden dat het recht daarop (en op het corresponderende Britse merk zie 4.4) aan beide partijen tezamen toekomt na afloop van de licentieovereenkomst en zij als medehouders (ieder voor de helft) moeten worden aangemerkt. Dat is door partijen echter niet gevorderd, is geen onderwerp van debat geweest en lijkt, gelet op de ook tijdens de zitting gebleken onderlinge verstandhouding, niet goed werkbaar of wenselijk. Daarbij komt dat beide partijen dat merk na afloop van de samenwerking, en inmiddels derhalve geruime tijd, al niet meer gebruiken. De hierna te

---

bespreken omstandigheden leiden er in dit geval toe dat het InVitria-merk 2009 volledig wordt toebedeeld aan Sharpsight.

4.22. Hiervoor is vastgesteld dat sprake is van vereenzelviging van het product waarop octrooibeschermt ziet en de productnaam InVitria én dat InVitria als (Unie)merk uitsluitend is ingeschreven voor toepassing van het product. Gelet op die vereenzelviging, mocht Sharpsight er in redelijkheid op vertrouwen dat zij na het einde van de licentieovereenkomst de naam InVitria voor het product zou mogen blijven gebruiken en dat Medical Workshop zich zou onthouden van het gebruik van deze (of daarmee overeenstemmende) aanduiding(en) voor het product en daaraan (soort)gelijke producten. Dit moet ook duidelijk zijn geweest voor Medical Workshop. Afnemers kenden het product immers onder geen andere aanduiding dan "de InVitria", al dan niet in combinatie met de naam Gonçalves. Ook in de in 2.21 geciteerde correspondentie van Medical Workshop uit 2019, waarin zij afnemers inlichtte over de beëindiging van de samenwerking, duidt zij het product aan als *'InVitria® volgens Gonçalves'*. Onder die omstandigheden zou het gebruik van de merknaam InVitria (of een daarmee overeenstemmende naam) voor andere, aan het product (soort)gelijke of daarmee concurrerende, producten onvermijdelijk leiden tot onwenselijke verwarring bij afnemers omtrent de herkomst van dat product. Ook zou die verwarring kunnen zien op de aard van het product, omdat het gebruik van de naam InVitria (vaak gebruikt samen met de naam Gonçalves) de indruk zou kunnen wekken dat het onder die naam verhandelde product valt onder de door het octrooi van uitvinder Gonçalves beschermde uitvinding en is geproduceerd onder licentie.

4.23. Daar komt bij dat Sharpsight na afloop van de licentieovereenkomst belang houdt bij gebruik van de naam voor het product, in tegenstelling tot Medical Workshop. Immers, zolang het product octrooibeschermt geniet, zou Medical Workshop het product alleen mogen toepassen onder licentie. Nu die licentie is geëindigd is zij, zolang als en voor zover die octrooibeschermt voortduurt, niet meer gerechtigd om het product of een soortgelijk product te vervaardigen, aan te bieden, in het verkeer te brengen of te gebruiken, dan wel met dat doel in te voeren of in voorraad te hebben. Sharpsight als octrooihouder heeft dat recht wel en heeft er daarom belang bij om dit te kunnen doen onder de enige naam waaronder het product bij afnemers bekend is geraakt.

4.24. Het verweer van Medical Workshop dat Sharpsight kennelijk geen belang heeft bij het InVitria-merk omdat zij dit na afloop van de licentieovereenkomst niet is gaan gebruiken ter aanduiding van de door haar (via Synga en FCI) verkochte producten, maar die producten is gaan verhandelen onder de naam Precivia, slaagt niet. Daaraan kunnen geen conclusies worden verbonden nu Medical Workshop Sharpsight (al in juni 2019) en FCI heeft gesommeerd geen inbreuk te maken op het InVitria-merk 2009.

4.25. Het octrooi, waarvan de geldigheid niet ter discussie staat, loopt in principe tot 2027. Sharpsight heeft onbetwist gesteld dat het product ook onder de bescherming valt van het Nederlandse octrooi NL 410 uit 2019, waarvan de geldigheid ook geen onderwerp is van geschil, zodat daarvan moet worden uitgegaan. Dat octrooi geldt uiterlijk tot 2039. Hetzelfde geldt voor de daarmee inhoudelijk overeenstemmende Europese octrooiaanvraag, mocht het tot verlening daarvan komen.

4.26. Naar het oordeel van de rechtbank moeten partijen in de gegeven omstandigheden dan ook de bedoeling hebben gehad dat Sharpsight, bij beëindiging van de

---

licentieovereenkomst gedurende de looptijd van het octrooi, de naam InVitria en/of daarmee overeenstemmende tekens kon blijven gebruiken voor het product en dat Medical Workshop zich zou onthouden van het gebruik van deze merknaam, of een daarmee overeenstemmend teken, voor het product of daaraan (soort)gelijke producten.

4.27. Het betoog van Medical Workshop dat zij erop mocht vertrouwen dat het merk aan haar zou toekomen na afloop van de licentieovereenkomst omdat zij als enige, als verantwoordelijke voor de promotie van het merk, aan de bekendheid daarvan heeft bijgedragen, kan haar niet baten. In het kader van de samenwerking was weliswaar afgesproken dat Medical Workshop de 'uitontwikkeling, productie, marketing en verkoop' van het product voor haar rekening zou nemen, zoals blijkt uit de aanhef van de licentieovereenkomst (zie 2.13), maar zonder (bijdrage van) de uitvinding door Gonçalves was er echter helemaal geen product geweest. Beide partijen hebben naar het oordeel van de rechtbank dan ook aan het ontstaan van de bekendheid van het merk en het product bijgedragen.

4.28. Het voorgaande leidt ertoe dat de vordering van Sharpsight tot overdracht van het InVitria-merk 2009 met de daarbij behorende nevenvorderingen (vorderingen (ii) – (v)) grotendeels wordt toegewezen zoals in het dictum verwoord. Niet valt in te zien welk belang Sharpsight heeft bij toezending van 'alle' met betrekking tot de overdracht te voeren correspondentie (zoals tevens gevorderd onder iv), zodat dit niet wordt toegewezen. Ook valt niet in te zien wat de meerwaarde is van het onder (iii) gevorderde, naast het onder (ii) gevorderde gebod, zodat ook dat wordt afgewezen. Nu de (sub v) gevorderde reële executie zal worden toegestaan, wordt de eveneens gevorderde dwangsom afgewezen wegens gebrek aan belang.

#### Gebruik van de aanduiding InVitria

4.29. In kort geding is aan Medical Workshop een verbod opgelegd om het InVitria-merk te gebruiken. In deze bodemprocedure vorderen beide partijen wederom oplegging van een verbod aan de wederpartij om de aanduiding InVitria en daaraan verwante tekens te gebruiken. Nu is geoordeeld dat het merk aan Sharpsight toekomt, en de licentieovereenkomst is geëindigd, zal de vordering tot staking van merkinbreuk jegens Medical Workshop worden toegewezen (vordering xii). Het verbod heeft uiteraard geen betrekking op de aanduiding van uitgeputte producten. Niet valt in te zien welk belang Sharpsight daarnaast heeft bij de eveneens gevorderde verklaring voor recht met gelijke strekking (het eerste deel van vordering (i)) en bij een verbod op het gebruik van de aanduiding InVitria en daarmee vergelijkbare termen (vordering vii). De vordering in reconventie van Medical Workshop om een dergelijk verbod aan Sharpsight op te leggen, zal worden afgewezen.

#### Door Medical Workshop voorwaardelijk gevorderde goodwill-vergoeding

4.30. Nu wordt geoordeeld dat Medical Workshop het InVitria-merk 2009 moet overdragen aan Sharpsight, is voldaan aan de voorwaarde waaronder Medical Workshop vergoeding van de aan dat merk verbonden goodwill vordert (zie 3.3 onder f). Zij vordert goodwill ter hoogte van € [...] bestaande uit 'de gederfde waarde over de exploitatie van het *Uniemerk InVitria*' wanneer de licentieovereenkomst zou zijn voortgezet. Ter onderbouwing van de goodwill heeft zij een rapport (hierna het rapport Hermes) overgelegd.

---

Zowel de gehoudenheid tot vergoeding van goodwill als de hoogte daarvan is door Sharpsight betwist, mede door overlegging van een (tegen)rapport over de hoogte van de vergoeding (hierna het rapport Claassen).

4.31. Naar het oordeel van de rechtbank bestaat voor toewijzing van een dergelijke vergoeding, voor zover niet reeds in het algemeen, zeker in dit geval, geen aanleiding wegens het ontbreken van een (wettelijke of contractuele) grondslag daartoe. In de licentieovereenkomst zijn geen afspraken gemaakt over het merk, te minder over verrekening van enige daaraan beweerdelijk verbonden goodwill na afloop van de - naar niet in geschil: rechtsgeldige – beëindiging van de licentieovereenkomst door Sharpsight nadat deze een maal met vijf jaar was verlengd. Een van de beweegredenen om de licentieovereenkomst aan te gaan voor Sharpsight was om ‘uitontwikkeling, productie, marketing en verkoop’ van het product uit te besteden aan Medical Workshop (zie 2.13, aanhef). Een vergoeding voor die verkoop- en marketinginspanningen moet dan ook worden geacht te zijn begrepen in de berekening van de hoogte van de licentievergoeding en de marge van de verkoop die Medical Workshop mocht behouden (zie ook 2.17, waaruit lijkt te volgen dat Medical Workshop een aanzienlijk marge berekent voor haar marketing- en verkoopinspanningen). Ook valt niet in te zien op welke grond winstderving, berekend op basis van een hypothetisch voortgezette verkoop van de InVitria, in de vorm van goodwill zou moeten worden vergoed.

4.32. Een andere toelichting van Medical Workshop op de grondslag voor vergoeding aan haar van enige aan het InVitria-merk verbonden goodwill na afloop van de licentieovereenkomst ontbreekt, terwijl op haar ter zake de stelplicht rust. De vordering tot vergoeding van goodwill wordt dan ook afgewezen. Vergoeding van kosten verbonden aan de registratie en instandhouding van het merk ten behoeve van de samenwerking zijn, zo deze gelet op de aan Medical Workshop toebedeelde taken al verrekend zouden kunnen worden, niet gevorderd.

#### Afwikkeling licentieovereenkomst

4.33. Partijen betichten elkaar over en weer van wanprestatie in die zin dat de andere partij in strijd met de bepalingen van de licentieovereenkomst tijdens de looptijd daarvan concurrerende producten zou hebben verkocht, afnemers zou hebben benaderd dan wel anderszins zou zijn tekortgekomen in de nakoming. Ook betichten zij elkaar van merkinbreuk en verwijten zij elkaar voorts een veelheid aan ‘ander onrechtmatig handelen’. Die – over en weer betwiste - stellingen zijn voor het merendeel speculatief en hangen kennelijk samen met verschuivingen in de markt in die tijd (waarbij door overnames Medical Workshop ook leverancier werd van een concurrerend product waarvan zij eerder signaleerde dat dit mogelijk inbreuk maakte op de InVitria). De rechtbank gaat daaraan voorbij. De daarop gebaseerde vorderingen (onder meer inbreukverboden, schadevergoeding, vergoeding van winstderving c.q. winstafdracht en nevenvorderingen waaronder opgave), zullen dan ook worden afgewezen wegens het ontbreken van een grondslag daartoe. Dit ligt alleen anders voor het hierna te bespreken door Sharpsight aan Medical Workshop verweten handelen kort voor en na het einde van de licentieovereenkomst.

4.34. De concrete verwijten die Sharpsight Medical Workshop in dit verband maakt zijn, naar de rechtbank begrijpt, (i) dat geen dan wel te weinig, want onder het afgesproken



---

minimum. royalty's zijn afgedragen over de restpartij InVitria en (ii) dat Medical Workshop indirect betrokken was bij het na afloop van de licentieovereenkomst verhandelen van die partij. Medical Workshop betwist een en ander. De rechtbank stelt hierna eerst een aantal relevante feiten vast die in geschil zijn, en beoordeelt vervolgens de verwijten die Sharpsight ten grondslag legt aan haar vorderingen.

4.35. Medical Workshop betwist dat sprake was van een overeengekomen minimumprijs. Zij voert aan dat een minimumprijs niet expliciet in de tekst van de licentieovereenkomst is opgenomen. Met Sharpsight wordt geoordeeld dat een gehanteerde minimumprijs tijdens de duur van de samenwerking daaruit wel is op te maken. In art. 8 van de licentieovereenkomst staat:

Uitvinder mag de InVitria voor eigen rekening en risico in Brazilië verkopen. De InVitria wordt door Distributeur aan Uitvinder aangeboden tegen dezelfde prijs als voor de andere buitenlandse distributie-partners. Op de ingangsdatum van dit contract is die prijs vastgesteld op € [...] per stuk.

4.36. Kennelijk ziet de € [...] op de prijs van een steriel product, welke prijs later is verhoogd naar € [...]. De vaste minimumprijs voor non-steriel product is immers sinds 2016 € [...], terwijl die voor steriel is verhoogd van € [...] naar € [...]. Dit volgt uit een e-mail van Medical Workshop aan Sharpsight van 18 januari 2019 (productie EP78) waarin het volgende is opgenomen:

In het contract artikel 8, derde lid staat de € [...] inderdaad vermeld, maar uit de tekst valt te lezen valt dat levering geschiedt tegen dezelfde prijzen voor andere buitenlandse distributeurs en die zijn op dit moment € [...].

Uiteraard ontvangt Arnaldo hierover zijn royalties.

Bijgaand de tekst uit een email van 6 oktober 2016:

[...]

Aan [...] doorgegeven:

Prijs onsteriele InVitria € [...] ~ zonder provisie € [...]. Per zak van 1.000 leverbaar.  
Steriele € [...] resp. € [...]. Verpakt per doos van 25.

4.37. Derhalve kan worden vastgesteld dat in 2019 de verkoopprijs van de InVitria die partijen hanteerden ten minste € [...] bedroeg voor een non-steriel product en € [...] voor steriele producten in de meest gunstige prijsstelling berekend aan buitenlandse distributeurs, in het bijzonder FCI. Een overeenkomst heeft niet alleen de door partijen overeengekomen rechtsgevolgen, maar ook die welke, naar de aard van de overeenkomst, gewoonte en de eisen van redelijkheid en billijkheid voortvloeien. Ook wanneer in de licentieovereenkomst niet expliciet sprake is van een overeengekomen minimum prijzen, werden die in de praktijk wel gehanteerd. Partijen zijn daaraan gebonden, in die zin dat daarvan niet eenzijdig kan worden afgeweken.

4.38. Aan derden en eindgebruikers in Nederland bracht Medical Workshop als Nederlands distributeur aanzienlijk hogere prijzen in rekening dan de aan FCI berekende minimumprijs, zoals blijkt uit de voorbeeld berekening die [...] maakte in het kader

---

van de onderhandelingen over een mogelijk voortzetting van de samenwerking in een joint venture (zie 2.17). Die verkopen betroffen met name steriel product, waarvan de verkoopprijs € [...] bedroeg en met korting € [...] (steriel product). Ook blijkt uit de correspondentie dat de aan derden berekende prijs minimaal € [...] bedroeg, kennelijk eveneens voor steriel product (zie 2.22). Uit een eigen mededeling van Medical Workshop in 2018 volgt voorts dat net als in Nederland, ook in Finland, waar FCI kennelijk geen (onder)distributeur was maar waar Medical Workshop direct aan de Finse (onder)distributeur Iogen leverde, hoge winsten werden behaald:

‘In de huidige situatie is de winst in Nederland samen met de winst in Finland de belangrijkste dekking voor de royalties die aan Sharpsight betaald zijn (...) (zie 2.17)

4.39. In geschil is voorts de omvang van de restpartij en de toelaatbaarheid van de verkoop daarvan onder de minimumprijs. Sharpsight heeft ruim een jaar opzegtermijn in acht genomen bij het beëindigen van de licentieovereenkomst. Daarbij heeft zij onder meer aangeboden om de kort voor de opzegging in 2018 á € [...] door Medical Workshop aangeschafte nieuwe mallen van het product en eventuele bij de afloop van de licentieovereenkomst niet verkochte voorraden tegen kostprijs over te nemen. Medical Workshop heeft daar niet op in willen gaan omdat Sharpsight ook overdracht van het InVitria-merk 2009 verzocht, waarmee Medical Workshop niet wilde instemmen. Integendeel, zij sommeerde Sharpsight en FCI om geen inbreuk te maken op dat merk.

4.40. Niet in geschil is dat Medical Workshop in het laatste jaar van de licentieovereenkomst fors meer InVitria heeft laten produceren dan in andere jaren, naar eigen zeggen ten gevolge van een grote order van 1 miljoen stuks die reeds was geplaatst kort voor de opzegging in verband met een dreigend tekort aan grondstoffen. Bij brief van 4 oktober 2019 van [...] werd aan Sharpsight gemeld dat sprake zou zijn van een beweerdelijke restvoorraad van 500.000 stuks non-steriele InVitria, waarvoor een Nederlandse koper zou zijn gevonden, dat Sharpsight daarover vanzelfsprekend royalty's zou ontvangen en dat in Europa vrij verkeer van goederen geldt (zie 2.24). Sharpsight werd in de gelegenheid gesteld om een bod te doen op deze partij. Via haar advocaat heeft Sharpsight direct navraag gedaan bij Medical Workshop om te achterhalen wie de Nederlandse koper was en aan wie een dergelijke, voor de Nederlandse markt enorme, hoeveelheid zou worden verkocht. Dit heeft Medical Workshop niet willen delen. Wel heeft zij nogmaals benadrukt dat zij tot het einde van de licentieovereenkomst als exclusief distributeur het alleenrecht had om de InVitria te verkopen, en dat eenmaal verkochte producten zijn uitgeput.

4.41. Pas kort voor de mondelinge behandeling, die ruim een jaar na de beëindiging van de licentieovereenkomst plaatsvond, heeft Medical Workshop twee geanonimiseerde facturen in het geding gebracht als productie GP50. Daaruit blijkt dat zij tegen het einde van de licentieovereenkomst niet 500.000 maar 906.000 stuks non-steriele InVitria voor € [...] (netto) heeft verkocht aan een in Nederland gevestigde derde. Op 28 oktober 2019 verkocht zij 706.000 stuks en op 31 oktober 2019 nog eens 200.000. Beide partijen (in totaal 906.000 stuks) zijn aan hetzelfde bedrijf geleverd; dit is niet betwist.

4.42. Op een van de door Medical Workshop geanonimiseerd overgelegde facturen is vermeld: info@oovision.nl. Sharpsight heeft gesteld dat dit e-mail adres is terug te voeren op partijen die gelieerd zijn aan Medical Workshop. Ook stelt zij dat de directeur van haar

---

huidige Finse afnemer Iogen, ten tijde van de samenwerking tevens de Finse distributeur van de InVitria, in reactie op het verwijt van Synga dat zij in 2021 nog steeds met de InVitria adverteerde op haar website, heeft verklaard een grote partij non-steriele InVitria te hebben gekocht van IVID. IVID is een in 2020 opgerichte dochter van Medical Workshop en van het Finse Cygnet (zie 2.27). De directeur van Iogen is tevens directeur van Cygnet. Een en ander is door Medical Workshop niet, althans onvoldoende, betwist. Vastgesteld wordt dan ook dat Medical Workshop voor de afloop van de licentieovereenkomst grote partijen non-steriel InVitria voor € [...], dus onder de kostprijs die € [...] bedraagt, aan een Nederlandse derde heeft verkocht waarmee zij banden heeft.

4.43. Die partijen zijn vervolgens (in ieder geval deels) via IVID doorverkocht, voor een belangrijk deel mede aan Iogen. Dit verklaart dat Sharpsight en distributeur Synga na afloop van de licentieovereenkomst in Zwitserland een InVitria product aantreffen verkocht door derden. Deze InVitria is aangetroffen met een verpakking van een Tsjechische leverancier. Ook verklaart dit waarom de markt in Finland geruime tijd na afloop van de licentieovereenkomst verzadigd was waardoor geen belangstelling bestond voor het afnemen van nieuwe vervangende (Precivia) producten van Sharpsight (via Synga). Ook vormt deze gang van zaken een verklaring voor het feit dat Medical Workshop verschillende malen heeft benadrukt dat de rechten op de InVitria na eerste verkoop in de EER zijn uitgeput: zij had immers kennelijk indirect belang bij de wederverkoop van die grote partij kort voor het einde van de licentieovereenkomst onder de kostprijs verkochte InVitria. Gelet op de combinatie van deze omstandigheden, stelt de rechtbank vast dat Medical Workshop met de Nederlandse derde die bereid was de restvoorraad over te nemen en van wie zij de identiteit niet heeft willen prijsgeven, kennelijk afspraken heeft gemaakt om de aldus doorverkochte restvoorraad InVitria na afloop van de licentieovereenkomst 'uitgeput' en (deels) via IVID door te verkopen.

4.44. Anders dan door [...] aangekondigd (zie 2.24 en 2.25), is over de verkoop van de restvoorraad niet op basis van de gebruikelijke minimum prijzen royalty's betaald, maar op basis van de werkelijke verkoopprijs (zie 2.26). Ook lijkt slechts te zijn afgerekend voor (maximaal) 500.000 stuks.

4.45. Naar het oordeel van de rechtbank kwalificeert het niet afrekenen van royalty's en geen open kaart spelen over de verkochte hoeveelheden, als wanprestatie onder in ieder geval artikel 4 van de licentieovereenkomst. Medical Workshop was gehouden over de volledige omzet af te rekenen tegen de gebruikelijke, steeds gehanteerde, tarieven. Dit nalaten, is in strijd met de afspraken die voortvloeien uit de licentieovereenkomst, mede gelet op de eisen van redelijkheid en billijkheid die partijen bij de uitvoering daarvan jegens elkaar in acht dienen te nemen. Het achterhouden van informatie over de verkoop van ten minste 406.000 stuks en over de bestemming van een zeer grote restpartij van in totaal 9060.000 is daarmee in strijd. Ook het afrekenen van 500.000 stuks op basis van de kostprijs (of minder, de specificatie bij GP49 is niet in het geding gebracht), vormt een tekortkoming in de nakoming. Medical Workshop wist ook, althans zij moest redelijkerwijs begrijpen, dat zij Sharpsight daarmee schade berokkende. Dit geldt temeer gelet op haar kennelijke bedoeling om later via een dochtervennootschap diezelfde producten weer door te verkopen en daarmee winst te behalen waarin Sharpsight niet kon delen.

4.46. Sharpsight heeft door het hiervoor bedoelde handelen van Medical Workshop schade geleden. Zij is royalty's misgelopen en zij ondervindt nog steeds hinder van een

markt die in ieder geval in Finland verzadigd is door de eind 2019 door Medical Workshop op de markt gebrachte grote hoeveelheid InVitria. Die schade is een rechtstreeks gevolg van de wanprestatie van Medical Workshop en is aan haar toe te rekenen. Zij zal dan ook worden veroordeeld om de schade van Sharpsight ten gevolge van deze wanprestatie te vergoeden (vordering xix, zie 3.1).

#### Begroting schade

4.47. Anders dan gevorderd, is verwijzing naar de schadestaat niet nodig en acht de rechtbank dit ook niet wenselijk. Op de voet van art. 612 Rv en met in achtneming van art. 6:97 BW<sup>15</sup>, wordt de schade begroot aan de hand van de gemiste royalty's voor de 906.000 InVitria wanneer die producten zouden zijn verkocht tegen de gebruikelijke tarieven gehanteerd gedurende de looptijd van de licentieovereenkomst. Ook Sharpsight heeft haar schade op die wijze begroot, onder meer in het rapport Claassen.

4.48. Voor welke prijs de 906.000 stuks InVitria op de markt zouden zijn gekomen ten tijde van samenwerking en of dit steriel of onsteriel zou zijn geweest, is niet vast te stellen. Hiervoor is vastgesteld dat gedurende de looptijd van de licentieovereenkomst steeds door Medical Workshop royalty is betaald aan Sharpsight zoals voorzien in art. 4 op basis van ten minste de hiervoor genoemde minimumprijzen en ook dat het grootste deel van de royalty's werd gegenereerd door verkopen in Nederland en Finland, die ruim boven die minimumprijzen geschiedde.

Voor de berekening van de schade zal de rechtbank daarom schattenderwijs een gemiddelde stuksprijs hanteren, te weten een netto prijs per product van € [...]. Op deze netto gemiddelde stuksprijs wordt de kostprijs (en eventuele andere afgesproken kosten) reeds geacht in mindering te zijn gebracht. De rechtbank komt tot die stuksprijs rekening houdend met de volgende omstandigheden, die zijn af te leiden uit reeds genoemde door partijen naar voren gebrachte informatie en uit het door Medical Workshop overgelegde rapport Hermes:

- FCI was de grootse afnemer van InVitria; volgens de gegevens opgenomen in het rapport Hermes nam zij ruwweg twee derde in volume af tegen de in 4.37 genoemde minimumprijzen;
- In het verleden afgedragen royalty op basis van de in volume kleinere verkopen in Nederland en Finland (Iogen) tezamen, was vele malen hoger dan de royalty's gegenereerd door de in hoeveelheid ongeveer twee maal grotere verkopen aan FCI, zodat de prijs daarvan per afgenomen product aanzienlijk hoger moet zijn;
- Verreweg het grootste deel van de rechtstreekse verkopen door Medical Workshop betrof (duur) steriel product aan eindgebruikers;
- de aan Iogen berekende prijs bedroeg € [...].
- Partijen van de 906.000 stuks InVitria 'restvoorraad' zijn met name aangetroffen in Finland;
- Medical Workshop is niet transparant geweest over de eindbestemming van de 906.000 en over de omzet die daar uiteindelijk (indirect) door IVID en mogelijk andere aan haar gelieerde partijen mee is behaald.

Gelet op al deze opstandigheden acht de rechtbank het hanteren van een gemiddelde netto prijs per InVitria alleszins redelijk.

<sup>15</sup> Burgerlijk Wetboek

4.49. Bij de berekening wordt in zoverre rekening gehouden met andere in 2019 reeds uitbetaalde royalty's, dat alleen het hoogste percentage ([...] %) genoemd in de licentieovereenkomst wordt gebruikt voor de berekening. Uit de stukken is immers af te leiden dat in 2019 voorafgaand aan de eindafrekening reeds meer dan € [...] aan royalty's was uitbetaald, zodat reeds meer dan € [...] aan omzet was behaald (zie 2.24). Op basis van 906.000 InVitria en een netto stuksprijs van € [...], is de geschatte omzet in totaal € [...]. De af te dragen royalty wordt dan volgens art. 4 licentieovereenkomst (zie 2.13) als volgt berekend:

$$(\text{Omzet boven de € [...]}) \times [...] \% = \text{€ [...]}$$

4.50. Aan de stelling van Sharpsight dat zij daarnaast schade heeft geleden en lijdt door gemiste omzetten na afloop van de licentieovereenkomst door een deels verzadigde markt, gaat de rechtbank, zo al enig onrechtmatig handelen ter zake van Medical Workshop zou kunnen worden vastgesteld, voorbij. Met de begroting van de gemiste royalty's over de restvoorraad, wordt Sharpsight geacht ook gecompenseerd te zijn voor enige omzetzerving als gevolg van verkopen door derden na afloop van de licentieovereenkomst, in het bijzonder ook de (tijdelijke) verzadiging van de Finse markt. Immers, wanneer de producten op de gebruikelijke wijze tegen afdracht van royalty's in de markt (zouden) zijn gezet, moet Sharpsight die verkopen dulden. Die producten zijn uitgeput en zij heeft daarvoor royalty's ontvangen. Van verdere schade door de (door)verkoop is dan geen sprake meer, althans dat is gesteld noch gebleken en valt ook niet in te zien.

4.51. Afgerond begroot de rechtbank de totale door Sharpsight geleden schade met de geschatte gemiste royalty's als handvat dan ook op in totaal € [...]. Dit bedrag vormt, zoals gezegd, een finale begroting van de door Sharpsight ten gevolge van de beëindiging van de samenwerking geleden schade. De gevorderde wettelijke rente over dit schadebedrag is toewijsbaar vanaf de dag van de dagvaarding. Op dit schadebedrag mag Medical Workshop in mindering brengen over deze restvoorraad reeds afgedragen royalty's. Bij de in 2.26 geciteerde productie GP49 (identiek aan EP117, eindafrekening van de royalty's) ontbreken de pdf's met de specificaties, zodat niet kan worden vastgesteld welk deel van het daar genoemde bedrag (€ [...]) betrekking heeft op de restpartij.

#### 843a vordering

4.52. Sharpsight vreest kennelijk dat naast de hiervoor bedoelde 906.000 producten, nog andere producten zonder afdracht van (de gebruikelijke) royalty's zijn verkocht na opzegging van de licentieovereenkomst en vordert onderzoek te mogen (laten) doen bij Medical Workshop (3.1 onder xvii). Medical Workshop betwist dat dit het geval is en verzet zich tegen een dergelijk onderzoek.

4.53. De rechtbank begrijpt dat Sharpsight aan deze vordering art. 843a Rv ten grondslag legt, althans bedoelt te leggen. Alhoewel Medical Workshop lange tijd geen open kaart heeft gespeeld over aan wie en hoeveel producten zij tegen (of zelfs onder) kostprijs heeft verkocht, heeft Sharpsight geen concrete aanwijzingen gesteld die een redelijk vermoeden rechtvaardigen dat nog meer InVitria is over-geproduceerd. De in 2018 door Medical Workshop gemelde bestelling van 1 miljoen stuks, ligt in de orde van grootte van de restvoorraad. De voor toewijzing van een exhibitie vereiste rechtsbetrekking ontbreekt dan

ook, althans, er is onvoldoende gesteld om deze aannemelijk te kunnen achten. Daarop strandt de verstrekkende exhibitievordering. Opgave is niet gevorderd.

#### Verbod 'gebruik' octrooi

4.54. Sharpsight vordert (onder xv) een verbod op het 'gebruik van' verschillende octrooien. De rechtbank vat dit op als een vordering tot het geven van een inbreukverbod op het (Europese) octrooi, op NL357 en op de octrooiaanvraag. Het product/de InVitria valt binnen de beschermingsomvang van het octrooi, dat is niet in geschil. Ook bestaat geen debat over de geldigheid van het octrooi en maakt Medical Workshop daarop evenmin enige (mede)aanspraak. Nu de licentieovereenkomst is afgelopen is Medical Workshop niet langer gerechtigd het octrooi toe te passen. Weliswaar is niet gebleken dat zij dat zelf op dit moment nog doet, maar gelet op de opeisingsvorderingen (zie hierna) en de aankondigingen van Medical Workshop aan afnemers dat zij met een alternatief product op de markt zal komen, bestaat gerede vrees voor dreigende inbreuk, zodat het verbod zal worden toegewezen. Daarbij merkt de rechtbank op dat dit verbod uiteraard alleen ziet op producten die onder de beschermingsomvang van het octrooi of vervolgoctrooien vallen en voor die landen waar het octrooi gelding heeft. Wanneer geen octrooibescherming bestaat, staat het Medical Workshop uiteraard vrij een concurrerend vergelijkbaar product te verhandelen. Ook staat het haar te alle tijden vrij om een alternatief product te verhandelen dat niet onder de beschermingsomvang van enig octrooi van Sharpsight valt.

4.55. Het gevorderde inbreukverbod op NL357 is eveneens toewijsbaar voor Nederland. Ook de geldigheid van dat octrooi staat niet ter discussie.

4.56. Het inbreukverbod op de octrooiaanvraag wordt afgewezen, nu dit nog geen verleend octrooi is.

#### Opeising vervolgoctrooi(aanvrag)en: NL 410 en octrooiaanvraag

4.57. Medical Workshop eist in reconventie naar de rechtbank begrijpt het op 18 augustus 2020 geregistreerde Nederlandse octrooi NL 410 geheel, althans gedeeltelijk, op. Ook eist zij de Europese octrooiaanvraag, welke aanvraag de prioriteit inroept van NL 410, op dezelfde wijze op. Beide stukken staan op naam van Sharpsight en vermelden Gonçalves als uitvinder. Medical Workshop legt daaraan ten grondslag dat Veldhuizen het product waarop NL 410 en de octrooiaanvraag zien, mede heeft ontwikkeld en dat hij als mede-uitvinder moet worden vermeld. Ter onderbouwing vergelijkt zij afbeeldingen van een in 2016 vervaardigde InVitria met een kennelijk uit de octrooiaanvraag overgenomen figuur 3a. Sharpsight betwist dat Medical Workshop enig mede-eigendom toekomt. Zij voert aan dat Gonçalves als enige uitvindingsarbeid heeft verricht en dat zij de vormgeving weergegeven in de afbeeldingen uit 2016, al eerder ontwikkelde.

4.58. De opeisingsvorderingen kunnen niet slagen. In art. 78 ROW is bepaald dat een Nederlands octrooi geheel of gedeeltelijk kan worden opgeëist door degene die krachtens de artt. 11, 12 of 13 ROW (mede)aanspraak heeft op dat octrooi. Kennelijk legt Medical Workshop art. 13 ROW (uitvinding in samenwerking) aan haar vordering ten grondslag. In art. 61 van het Europees Octrooi Verdrag is geregeld dat een Europese octrooiaanvraag kan worden opgeëist. Medical Workshop eist op, en dient derhalve gemotiveerd te stellen welke uitvinding in het octrooi is belichaamd en welke specifieke onderdelen daarvan aan haar

toekomen. Door te volstaan met het vergelijken van twee figuren, zonder enig verband te leggen met de uitvinding zoals belichaamd in de conclusies van het octrooi, gelezen in verband met de beschrijving en de tekeningen, is het voor de rechtbank niet mogelijk om een oordeel te geven over de mate waarin Medical Workshop/[ ] mogelijk heeft bijgedragen aan de uitvinding en of dit (mede-)eigendom van de octrooiaanvraag rechtvaardigt. Ook van de in de pleitnota specifiek genoemde, beweerdelijk door Medical Workshop toegevoegde, kenmerken aan het kennelijk geclaimde product (flens en inkeping), is niet toegelicht in welke onderdelen van de conclusies deze zijn terug te vinden. Over NL 410 afzonderlijk is niets gesteld. Bij die stand van zaken stranden de opeisingsvorderingen (zie 3.3 onder e) wegens gebrek aan substantiëring.

#### Overige vorderingen en proceskosten

##### *in conventie*

4.59. Het lot van een deel van de vorderingen is hiervoor reeds besproken. Met betrekking tot de resterende vorderingen wordt het volgende overwogen.

4.60. Voor zover Sharpsight aan haar vordering onder i) ten grondslag heeft gelegd dat het InVitria-merk 2009 te kwader trouw zou zijn gedeponeerd, wordt dit gepasseerd. Daarvan is immers geen sprake. Uit het voorgaande volgt dat Medical Workshop dat merk in 2009 te goeder trouw in het kader van de samenwerking heeft laten inschrijven. Voor het overige bestaat geen belang bij toewijzing van een verklaring voor recht naast de uit te spreken verboden.

4.61. Naast een te geven inbreukverbod op het InVitria-merk, waaronder begrepen het gebruik van invitrea en andere daarmee overeenstemmende tekens voor soortgelijke of concurrerende producten, valt niet in te zien welk belang Sharpsight daarnaast heeft om Medical Workshop apart te verbieden de term InVitria als merk in te schrijven, zoals onder viii gevorderd. Die vordering wordt dan ook afgewezen.

4.62. Gelet op de toewijzing aan haar van het InVitria-merk 2009, heeft Sharpsight ook geen belang bij toewijzing van de onder vi) gevorderde intrekking van de oppositie tegen het InVitria-merk 2019. Ook deze vordering strandt dan ook.

4.63. De onder xi gevorderde terugname en vernietiging van de voorraad InVitria, wordt afgewezen. Van merkinbreuk is geen sprake. Een andere grondslag voor deze vordering is niet gegeven. Niet aannemelijk is dat Medical Workshop nog beschikt over een voorraad; integendeel: de restvoorraad is verkocht en waarschijnlijk grotendeels inmiddels bij eindgebruikers. Gesteld noch gebleken is bovendien dat, zo dit nu nog mogelijk zou zijn, Sharpsight belang heeft bij terugname van de partij van 906.000 InVitria, nu zij daarvoor is gecompenseerd met de toe te wijzen schadevergoeding, welke vergoeding niet aan de orde zou zijn bij vernietiging van de partij.

4.64. Het onder xii gevorderde verbod op inbreukmakend, contractueel ongeoorloofd en of onrechtmatig handelen is zeer algemeen geformuleerd. Voor toewijzing van een dergelijk algemeen verbod bestaat geen grond naast hetgeen reeds wordt toegewezen. Ook de vorderingen xiii en xiv stuiten hierop af.

4.65. De herkomst van de Invitria producten is Sharpsight reeds bekend. Bij de daarnaast (onder xvi) gevorderde distributiekanaal heeft zij geen belang meer, zo daar al een grondslag voor bestaat.

4.66. De gevorderde dwangsom is gedeeltelijk toewijsbaar, voor wat betreft de stakingsverboden, en wordt gemaximeerd, zoals in het dictum verwoord.

4.67. Nu de schade in deze procedure is begroot, bestaat geen aanleiding om het daarop gevorderde voorschot toe te wijzen (vordering xx).

4.68. De vorderingen met betrekking tot winstaafdracht van Sharpsight (vordering xix 2<sup>e</sup> gedeelte en xxi) worden afgewezen nu merkinbreuk niet is vastgesteld en daarvoor derhalve geen grondslag bestaat. Alleen tekortkoming in de nakoming van de licentieovereenkomst is vastgesteld.

4.69. Gelet op het grote aantal van de ingestelde vorderingen dat wordt afgewezen (meer dan de helft), ziet de rechtbank aanleiding om de proceskosten, die voor 80% zouden zijn te begroten volgens het liquidatietarief (omdat maar 20% van de procedure in conventie ziet op IE-rechten), in conventie te compenseren, in die zin dat ieder partij de eigen kosten draagt.

#### *in reconventie*

4.70. Nu de aan de vorderingen in reconventie ten grondslag liggende uitgangspunt dat het InVitria-merk 2009 toekomt aan Medical Workshop, is verworpen, stranden alle vorderingen in reconventie.

4.71. Als in het ongelijk gestelde partij, wordt Medical Workshop veroordeeld in de proceskosten. De zaak in reconventie stoelt volledig op uitleg van de licentieovereenkomst. De kosten van Sharpsight worden dan ook begroot volgens het liquidatietarief, te weten op € 3.549,- (3 punten x tarief IV à € 1.183,-). Voor een afzonderlijke veroordeling tot betaling van de nakosten bestaat geen grond nu de kostenveroordeling ook voor de nakosten, te begroten volgens het gebruikelijke tarief, een executoriale titel geeft.<sup>16</sup>

#### *In de incidenten*

##### - De 223 Rv-incidenten (IV en V) – voorlopige voorzieningen

4.72. De rechtbank merkt de vorderingen van Sharpsight 'in reconventie' in het door Medical Workshop opgeworpen 223 Rv incident, aan als een door Sharpsight zelfstandig opgeworpen incident tot het treffen van voorlopige voorzieningen ex artikel 223 Rv. Gelet op het eindoordeel in hoofdzaak, worden de vorderingen tot het treffen van voorlopige voorzieningen hangende de procedure van beide partijen afgewezen, met veroordeling van de ander partij in de kosten daarvan. Aan de zijde van zowel Sharpsight als Medical Workshop worde de proceskosten begroot op nihil, nu de incidentele vorderingen en derhalve het verweer materieel samenvallen met de vorderingen en het verweer in de

<sup>16</sup> HR 19 maart 2010, ECLI:NL:HR:2010:BL1116, r.o. 3.5; HR 14 februari 2014, ECLI:NL:HR:2014:335, r.o. 3.2



---

hoofdzaak, zodat niet aannemelijk is dat afzonderlijke kosten voor het incident zijn gemaakt. De kosten in deze incidenten zijn door partijen ook niet apart gespecificeerd.

- het voorwaardelijk incident tot schorsing van de procedure (III)

4.73. De voorwaarde tot het instellen van deze incidentele vordering van Medical Workshop is niet vervuld zodat de rechtbank daaraan niet toekomt. Ten overvloede: van schorsing van deze procedure in afwachting van de uitkomst van de bij het EUIPO aanhangige oppositie-procedure tegen het InVitria-merk 2019 kan, zo die uitkomst al relevant zou zijn, reeds geen sprake zijn omdat het EUIPO de oppositieprocedure heeft geschorst in afwachting van een definitieve beslissing in deze bodemprocedure.

## **5. De beslissing**

De rechtbank

### In de incidenten:

- 5.1. wijst de incidentele vordering van Medical Workshop weergegeven onder 3.7 af;
- 5.2. veroordeelt Medical Workshop in de proceskosten tot op heden aan de zijde van Sharpsight begroot op nihil;
- 5.3. wijst de incidentele vordering van Sharpsight weergegeven onder 3.9 af;
- 5.4. veroordeelt Sharpsight in de proceskosten tot op heden aan de zijde van Medical Workshop begroot op nihil;
- 5.5. verstaat dat de voorwaarde waaronder de incidentele vordering van Medical Workshop weergegeven onder 3.5 is ingesteld, niet is vervuld;

### in de hoofdzaak

#### *In conventie*

- 5.6. gebiedt Medical Workshop om binnen zeven dagen na betekening van dit vonnis het InVitria-merk 2009 en de UK-afplitsing daarvan (zie 4.4) aan Sharpsight over te dragen en op naam te doen stellen van Sharpsight in het betreffende register, met voldoening van de daaraan verbonden kosten;
- 5.7. gebiedt Medical Workshop om aan de advocaat van Sharpsight op de dag van de verzending van de instructie tot overschrijving aan de betreffende instantie, een afschrift van die instructie te verstrekken;
- 5.8. bepaalt dat, wanneer Medical Workshop niet aan het in 5.6 gegeven gebod voldoet, dit vonnis dezelfde kracht heeft als een in wettige vorm opgemaakte akte van overdracht van de bedoelde merken die kan worden ingeschreven in de registers;

5.9. beveelt Medical Workshop om met onmiddellijke ingang na betekening van dit vonnis iedere inbreuk op het InVitria-merk 2009 te staken en gestaakt te houden, waaronder begrepen het gebruik van het teken invitrea voor soortgelijke of concurrerende producten;

5.10. beveelt Medical Workshop zich met onmiddellijke ingang na betekening van dit vonnis te onthouden van inbreuk op het Europese octrooi EP 2 109 425 B1 en op het Nederlandse octrooi 1033357;

5.11. veroordeelt Medical Workshop tot betaling van een dwangsom aan Medical Workshop ter hoogte van € 5.000,- voor iedere overtreding van de hiervoor onder 5.9 en 5.10 gegeven bevelen met een maximum van in totaal € 500.000,-;

5.12. veroordeelt Medical Workshop tot vergoeding van de schade die Sharpsight heeft geleden ter hoogte van het in 4.51 vastgestelde bedrag, met inachtneming van het daar overwogene, te vermeerderen met de wettelijk rente vanaf de dag van de dagvaarding tot aan de dag van volledige betaling;

5.13. verklaart de hiervoor gegeven geboden, bevelen en veroordelingen uitvoerbaar bij voorraad;

5.14. wijst af het meer of anders gevorderde;

5.15. compenseert de proceskosten in die zin dat ieder partij de eigen kosten draagt;

*In reconventie*

5.16. wijst de vorderingen af;

5.17. veroordeelt Medical Workshop in de proceskosten tot op heden aan de zijde van Sharpsight begroot op € 3.549,-, te vermeerderen met de wettelijke rente vanaf de vijftiende dag na betekening van dit vonnis tot aan de dag van volledige betaling;

5.18. verklaart de proceskostenveroordeling uitvoerbaar bij voorraad.

Dit vonnis is gewezen door mr. M.E. Kokke en in het openbaar uitgesproken op 6 september 2023.





Voor grosse/afschrift

06 SEP. 2023

De griffier,



